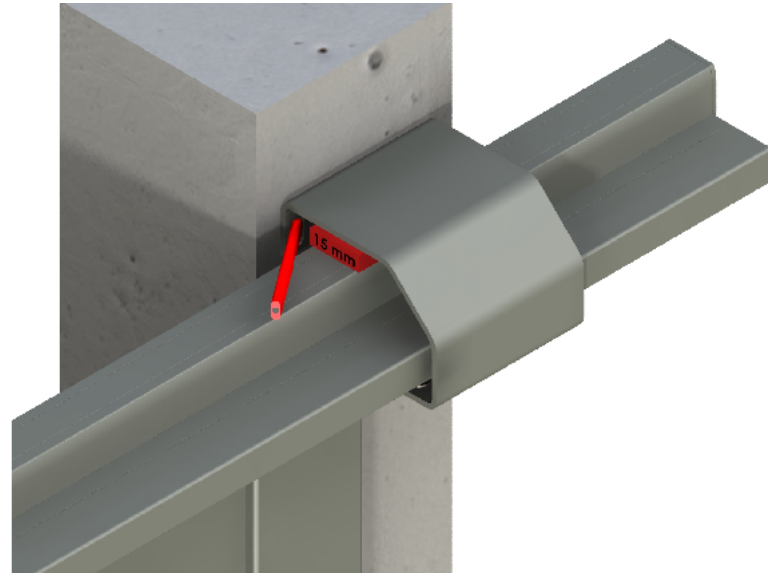
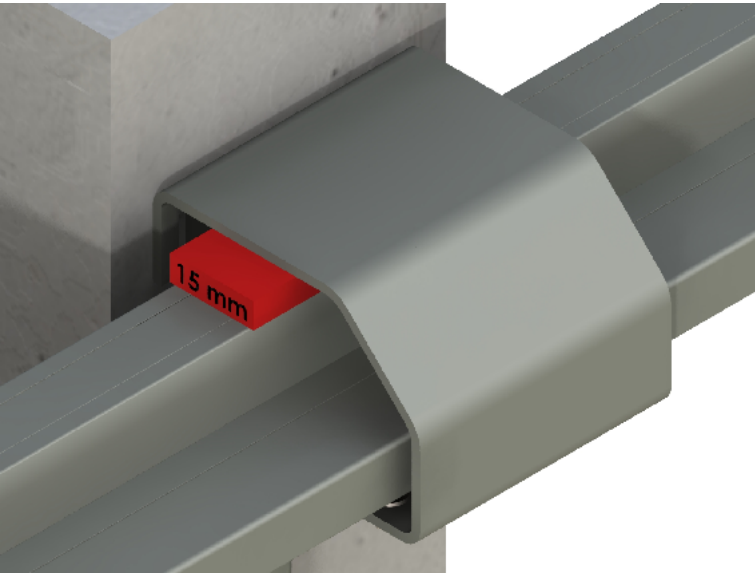
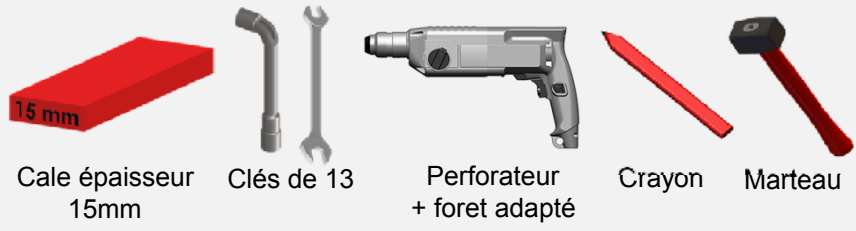
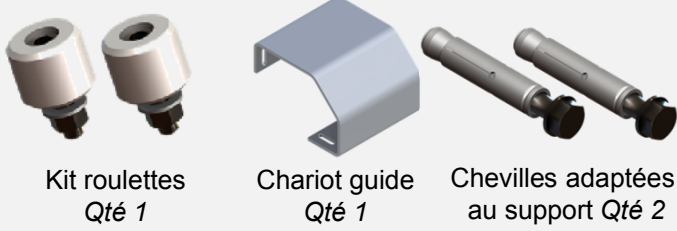




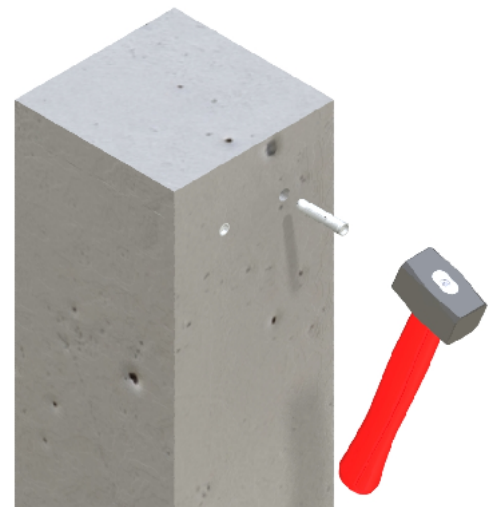
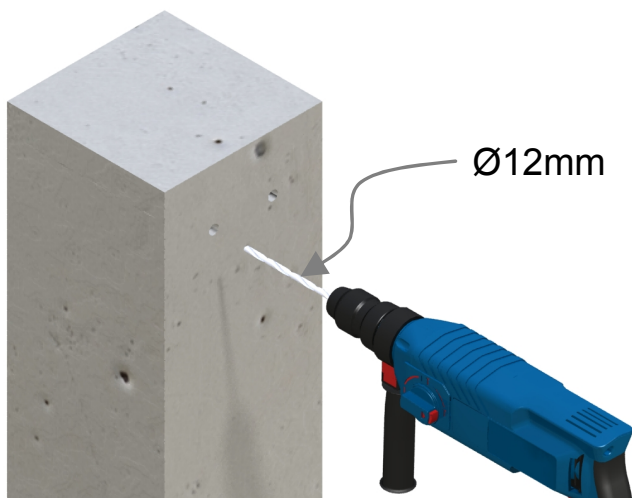
# Pose du chariot guide de 150mm (1/2)

## Composants nécessaires

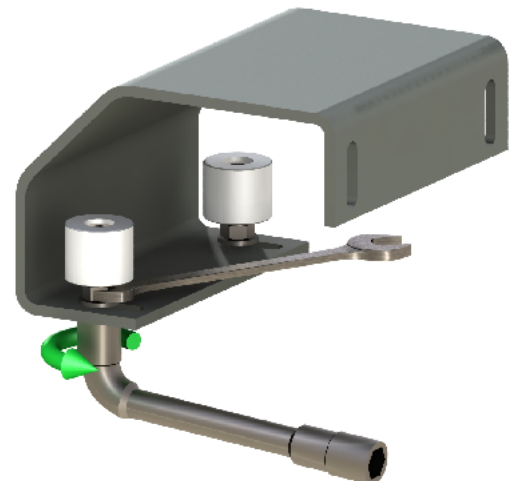
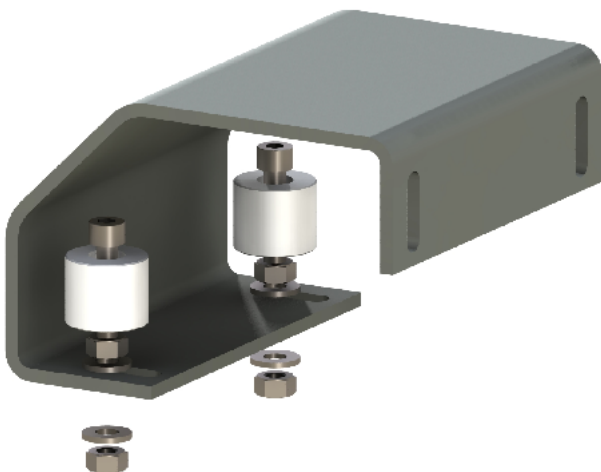
## Outils nécessaires



Positionner le chariot guide à l'aide d'une cale d'épaisseur 15mm puis tracer la position des perçages



Percer puis mettre en place les chevilles adaptées au support



Mettre en place puis effectuer le serrage des roulettes sur le chariot guide



# Pose du chariot guide de 150mm (2/2)

## Composant nécessaire

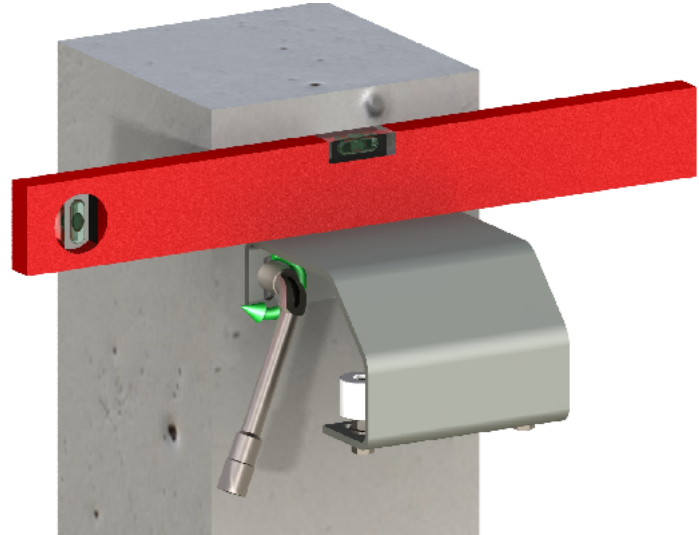
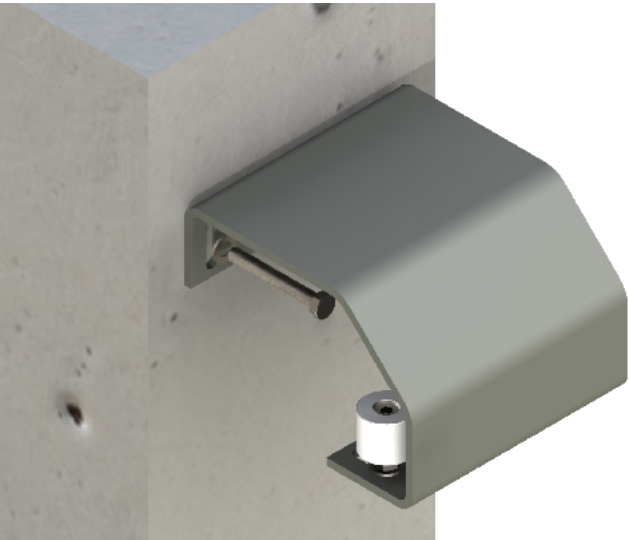
## Outils nécessaires



Clés de 13



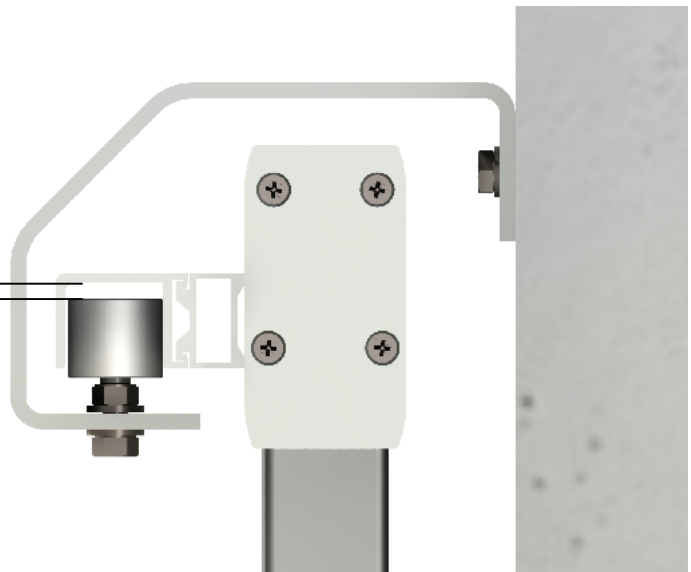
Niveau



Effectuer le serrage du chariot en vous aidant d'un niveau à bulle

~ 5mm

Vérifier que vous conservez un jeu d'environ 5mm entre le haut des roulettes et le fond du rail de guidage



A l'aide d'un niveau à bulle, contrôler l'aplomb du portail. Au besoin, ajuster l'aplomb en jouant sur la position des roulettes de guidage

