

Dans ce tutoriel, vous allez apprendre à assembler le vantail serrure de votre portail battant aluminium Klos-up! en kit.

🔧 Difficulté Moyen

🕒 Durée 4 heure(s)

🔧 Opérations Poser mon produit

👥 Personnes 2

Sommaire

Étape 1 - Calcul de votre projet

Étape 2 - Descriptif du kit

Étape 3 - Mise en place du chantier

Étape 4 - Débit des profilés

Étape 5 - Réalisation des évacuations d'eau

Étape 6 - Préparation des traverses n°2b et n°2h

Étape 7 - Préparation des montants n°1g et n°1s

Étape 8 - Assemblage de la traverse n°2h sur le montant n°1g- partie 1

Étape 9 - Assemblage de la traverse n°2h sur le montant n°1g - partie 2

Étape 10 - Mise en place du renfort de motorisation n°11

Étape 11 - Assemblage de la traverse n°2b sur le montant n°1g

Étape 12 - Mise en place des lames de remplissage n°5

Étape 13 - Assemblage du montant serrure n°1s

Étape 14 - Mise en place du closoir n°12 sur le montant n°1g

Étape 15 - Mise en place des embouts bas n°13 sur les montants n°1s et n°1g

Étape 16 - Mise en place de la bague n°15 sur l'embout bas n°13

Étape 17 - Fixation des plaques de propreté n°16

Étape 18 - Mise en place des closoirs n°18 et n°19 sur le montant n°1s

Étape 19 - Assemblage de la serrure- partie 1

Étape 20 - Assemblage de la serrure- partie 2

Étape 21 - Fixation de la serrure sur le montant n°1s

Étape 22 - Mise en place de la contre-gâche PVC

Étape 23 - Test de la serrure

Étape 24 - Fin du tutoriel

Commentaires

Étape 1 - Calcul de votre projet

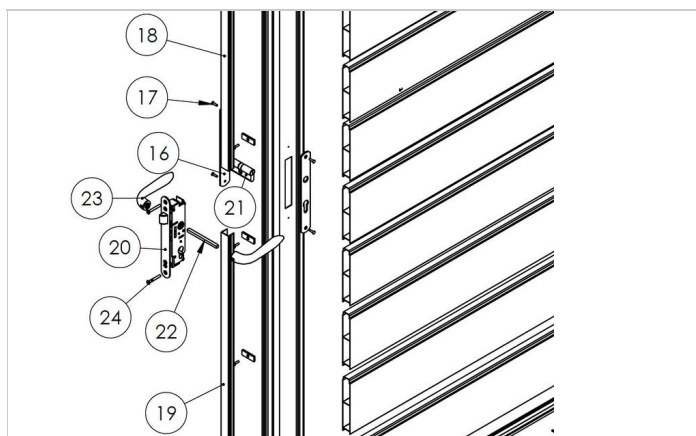
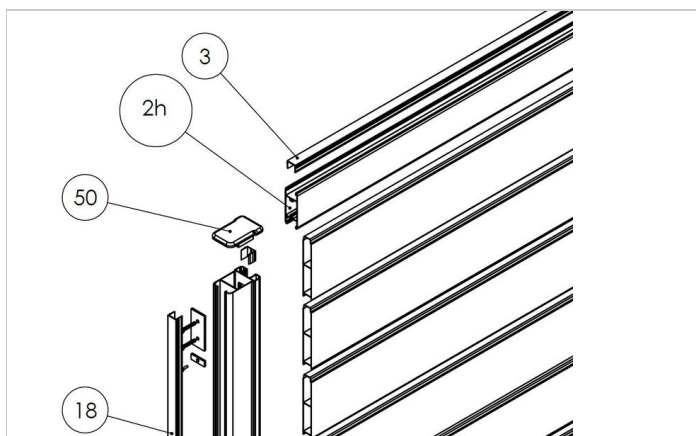
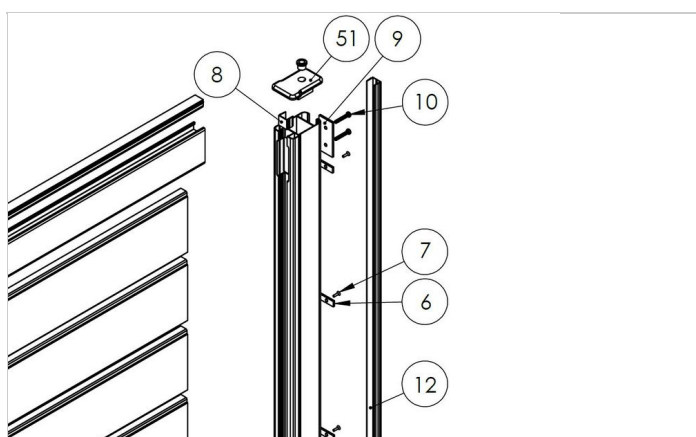
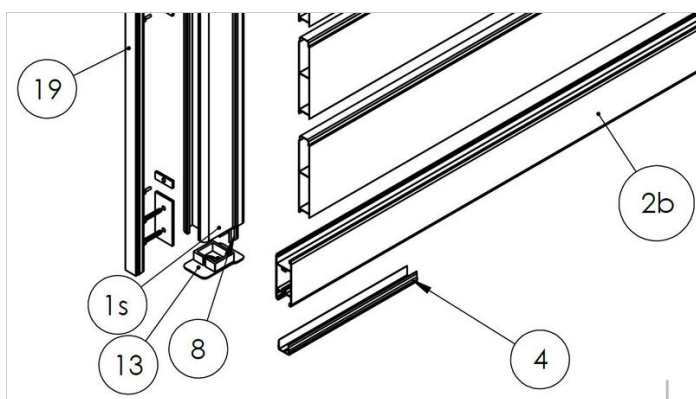
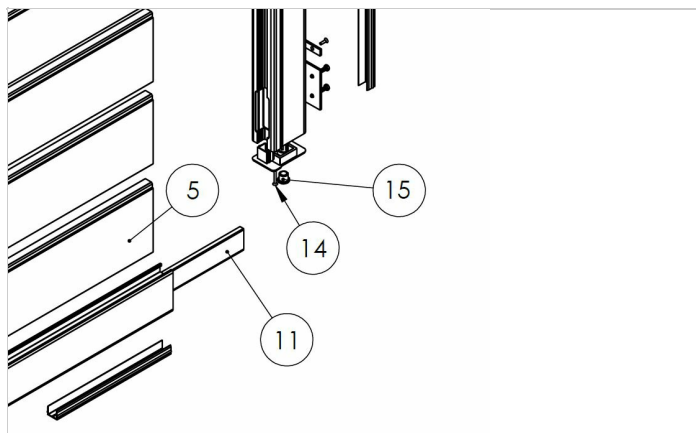
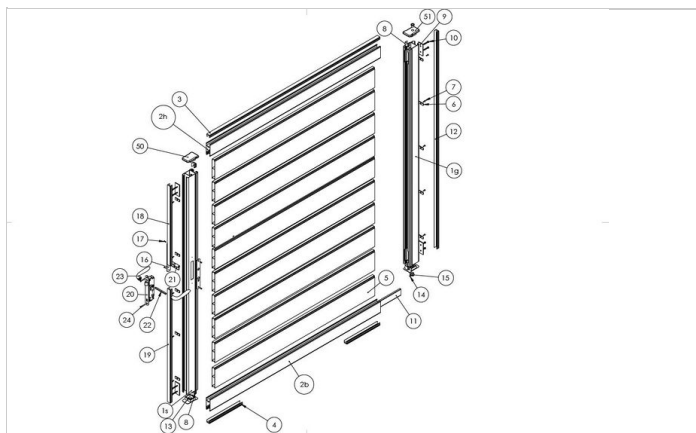
Rendez-vous sur la calculatrice de portail afin de configurer votre portail :

- Calculer vos besoins en kit et lames
- Connaitre les les côtes de découpe de vos profilés



Étape 2 - Descriptif du kit

Vous trouverez ci joint l'éclaté du vantail ainsi que des détails d'assemblage. Par ailleurs, un fichier de l'éclaté en pdf figure en fichier joint au tuto



Étape 3 - Mise en place du chantier

- Munissez-vous de 4 tréteaux ou 2 tréteaux plus une grande planche (1m50 x 1m80 minimum) ou autres supports
- Prenez bien soin de protéger les supports pour ne pas abimer vos profilés
- Le déballage des lames doit être fait minutieusement à l'aide d'un cutter à bec

💡 Déballer vos profilés au fur et à mesure de vos besoins afin de les laisser le plus longtemps possible dans leur emballage protecteur

💡 Gardez vos profilés emballés lors de la coupe



https://communaute.klosup.fr/wiki/Fichier:Assemblage_du_portail_coulissant_Klos-up_3-portail-coulissant-klos-up.mp4

Étape 4 - Débit des profilés

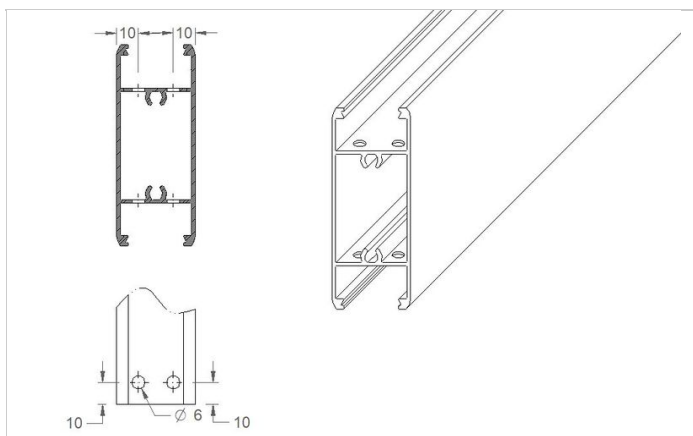
A l'aide de votre liste des besoins, effectuez le débit des profilés suivants :

- Traverse haute n°2h
- Traverse basses n°2b
- Closoir de traverse haute n°3
- Lames de remplissage pleines n°5



Étape 5 - Réalisation des évacuations d'eau

Si vous avez coupé vos traverses haute n°2h et basse n°2b, vous devez percer des trous d'évacuation d'eau aux extrémités. A l'aide d'une perceuse et d'un forêt Ø6mm, réalisez 2 perçages à 2 cm de l'extrémité des traverses suivant le plan joint.

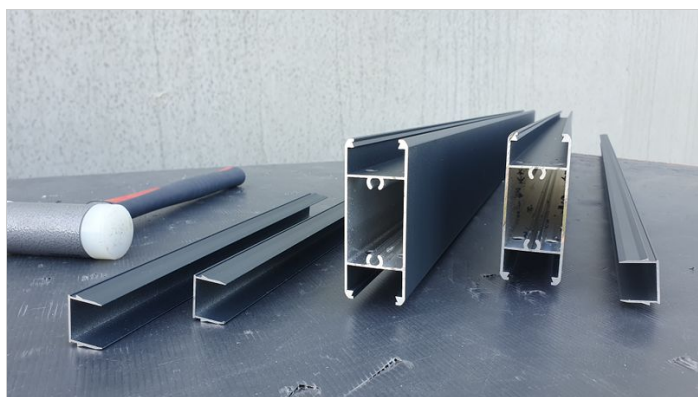


Étape 6 - Préparation des traverses n°2b et n°2h

- Positionnez le closoir n°3 dans la traverse haute n°2h
- Mettez le closoir en place à l'aide de votre maillet
- Positionnez le closoir de 300mm n°4 à une des extrémités de la traverse n°2b
- Mettez le closoir en place à l'aide de votre maillet
- Positionnez l'autre closoir de 300mm n°4 à l'autre extrémité de la traverse basse n°2b
- Mettez le closoir en place à l'aide de votre maillet

i La traverse n° avec un closoir sur toute la longueur est maintenant votre traverse haute

i La traverse n° avec 2 closoir de 300mm à ses extrémités est maintenant votre traverse basse



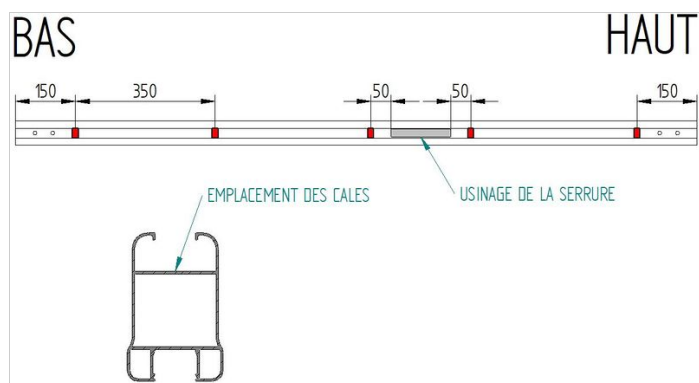
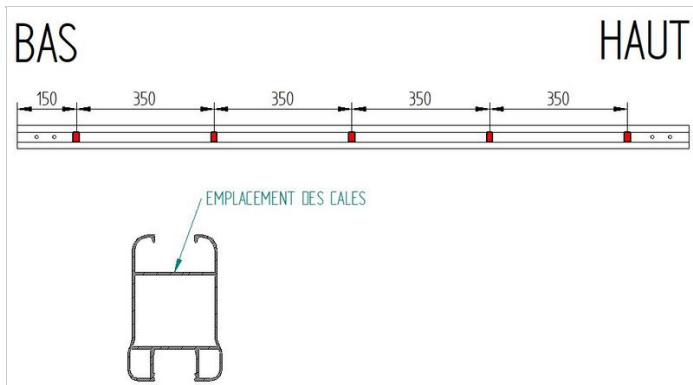
Étape 7 - Préparation des montants n°1g et n°1s

- Tracez l'emplacement des cales de cloisoir n°6 suivant les plans joints

💡 Il y a un plan pour le montant n° (montant côté gond) et un plan pour le montant n° (montant côté serrure)


- Positionnez les cales de cloisoirs n°6 aux emplacements tracés
- A l'aide de votre visseuse munie d'un embout PZ2, effectuez le vissage des cales n° avec les vis autoforreuse n°7

⚠ Allez doucement en fin de vissage afin de ne pas foirer la vis autoforreuse. Si jamais le vissage est foiré, répétez l'opération en vous décalant de 10mm (le positionnement des cales peut varier légèrement sans occasionner de gêne)



Étape 8 - Assemblage de la traverse n°2h sur le montant n°1g- partie 1

- Glissez le closoir de 25mm n°8 dans le haut du montant
- Insérez la traverse haute n°2h dans la mortaise du montant n°1g
- La traverse doit pénétrer en butée dans le montant

 Pour information, la traverse pénètre de 67mm dans le montant




https://communaute.klosup.fr/wiki/Fichier:Assemblage_du_portail_coulissant_up_25-portail-coulissant-klos-up.mp4



Étape 9 - Assemblage de la traverse n°2h sur le montant n°1g - partie 2

- Mettez en place la contreplaque n°9 dans la partie haute du montant n°1g, en alignant les perçages.
- A l'aide de votre visseuse munie d'un embout hexagonal creux de 10, effectuez le vissage des deux vis n°10

 Attention à l'effort au vissage, un vissage excessif peut entraîner une casse de la tête de vis.



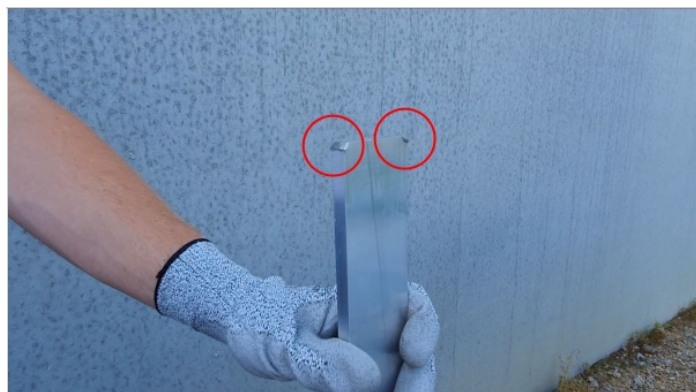
Étape 10 - Mise en place du renfort de motorisation n°11

- A l'aide d'un marteau, effectuez une déformation du renfort de motorisation en tapant dans les coins. Cette opération doit être réalisée d'un seul côté du renfort

⚠ Attention à bien vous munir de gants pour cette opération, le renfort est coupant


- Insérez le renfort dans la traverse basse n°2b. Le renfort devra se situer du côté intérieur de la propriété (du côté où sera positionné le moteur)
- A l'aide de votre maillet, tapez sur l'extrémité du renfort. **Il ne doit pas dépasser de la traverse**

i Même si votre portail est manuel, mettez en place un renfort de motorisation. Il vous servira si vous motorisez ultérieurement.



Étape 11 - Assemblage de la traverse n°2b sur le montant n°1g

- Effectuez l'assemblage de la traverse n°2b sur le montant n°1g en répétant les étapes 8 et 9
- Faites attention au sens de montage de votre portail. Repérez vous par rapport au deux photos jointes.

 Les closoirs de 300mm doivent se situer vers le bas et le renfort de motorisation doit-être côté intérieur propriété



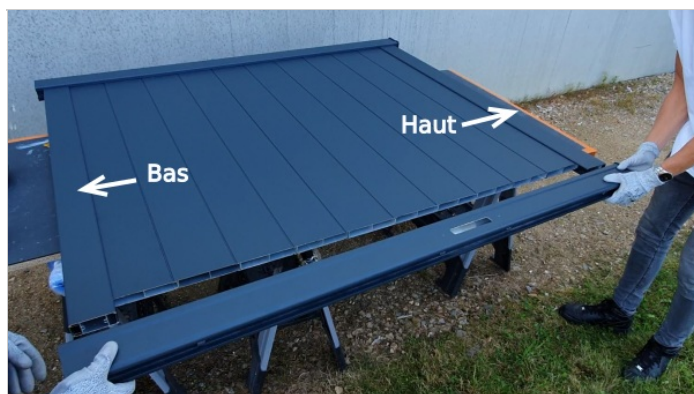
Étape 12 - Mise en place des lames de remplissage n°5

- Glissez la première lame côté traverse basse n°2b en veillant à respecter le sens de la lame : partie mâle vers le haut.
- Glissez la seconde lame le long de la première en jonction mâle/femelle
- Continuez ainsi avec les autres lames.
- Glissez l'avant dernière lame dans la traverse haute n°2h partie male encastrée dans la traverse
- Glissez la dernière lame comme décrit sur la photo.



Étape 13 - Assemblage du montant serrure n°1s

- En vous faisant aider si besoin, mettez en place le montant côté serrure n°1s dans les traverse n°2h puis 2b.
- Faire pénétrer le montant en butée
- Effectuez le vissage de la traverse basse n°2b sur le montant puis le vissage de la traverse haute n°2h sur le montant (idem étape 9),




Étape 14 - Mise en place du closoir n°12 sur le montant n°1g

- Positionnez le closoir n°12 et insérez-le dans la rainure du montant n°1g
- Clippez le closoir à l'aide de votre maillet



Étape 15 - Mise en place des embouts bas n°13 sur les montants n°1s et n°1g

- Positionnez le closoir de 25mm n°8 dans la rainure du montant n°1g
- Positionnez l'embout bas n°13 à l'extrémité du montant n°1g
- A l'aide de votre visseuse équipée d'un embout PZ2, effectuez le vissage de l'embout avec la vis autoforreuse n°14

 Allez doucement en fin de vissage afin de ne pas foirer la vis autoforreuse.

- Répétez l'opération sur l'extrémité basse du montant n°1s



Étape 16 - Mise en place de la bague n°15 sur l'embout bas n°13

- Positionnez la bague n°15 dans le perçage de l'embout n°13 situé en extrémité du montant n°1g (côté gond)
- Insérez la bague dans l'embout à l'aide de votre maillet



Étape 17 - Fixation des plaques de propreté n°16

- Positionnez la plaque de propreté n°16 sur l'usinage de la serrure
- Effectuez le vissage de la plaque à l'aide des vis n°17 et d'un tournevis PZ
- Procédez de la même façon pour la plaque situé sous le montant



Étape 18 - Mise en place des closoirs n°18 et n°19 sur le montant n°1s

- Positionnez le closoir n°18 en partie haute de la rainure du montant n°1s
- Clippez le closoir à l'aide de votre maillet
- Positionnez le closoir n°19 en partie basse de la rainure du montant n°1s
- Clippez le closoir à l'aide de votre maillet



Étape 19 - Assemblage de la serrure- partie 1

- Positionnez la serrure n°20 dans l'intervalle entre le closoir n°18 et le closoir n°19
- Insérez le cylindre n°21 muni de ses clés dans le perçage prévu à cet effet
- Une fois le cylindre positionné, effectuez un quart de tour à l'aide des clés afin de le verrouiller dans sa position
- A l'aide d'un tournevis PZ2, effectuez le vissage de la vis fournie avec le cylindre

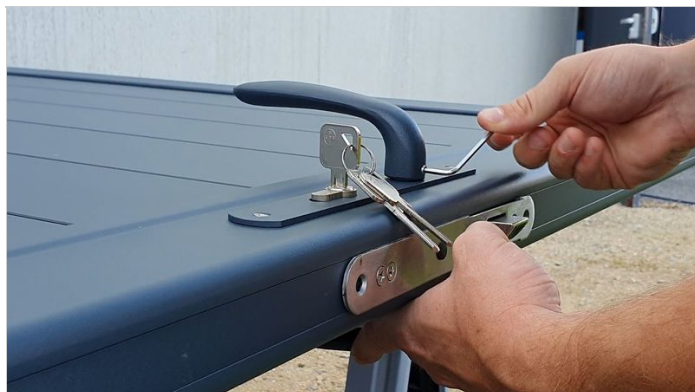


Effectuez un serrage raisonnable de cette vis, un serrage excessif nuira au bon fonctionnement du cylindre




Étape 20 - Assemblage de la serrure- partie 2

- Insérez le carré inox n°22 dans une des poignée n°23 en positionnant l'usinage du carré du côté de la vis pointeau
- Effectuez le serrage de la vis pointeau à l'aide de la clé alène adaptée
- Insérez le carré dans le perçage de la plaque de propreté et dans la serrure en passant sous le montant n°1s
- Positionnez l'autre poignée n°23 dans le carré
- Effectuez le serrage de la béquille sur le carré



Étape 21 - Fixation de la serrure sur le montant n°1s

- Effectuez le perçage du cloison à l'aide de votre perceuse équipée d'un forêt Ø5mm


 Ne percez que la première cloison

- A l'aide de votre visseuse équipée d'un embout TORX, effectuez le vissage de la serrure avec la vis autoforreuse n°24
- Procédez de la sorte sur les deux fixations de la serrure



Étape 22 - Mise en place de la contre-gâche PVC

- A l'aide d'un tournevis PZ2, retirez les deux vis déjà mise en place sur la serrure, de part et d'autre du pêne
- Positionnez la contre-gâche PVC puis remettre les deux vis en place à l'aide du tournevis.

 Les photos représente un montage en poussant droit. Pour un montage en poussant gauche, il vous faudra inverser le sens du pêne de la serrure



Étape 23 - Test de la serrure

- Lorsque vous manœuvrez la poignée, le pêne de la serrure doit rentrer
- Verrouillez le cylindre à l'aide de la clef
- La poignée ne manœuvre plus le pêne

https://communaute.klosup.fr/wiki/Fichier:Assemblage_du_portail_battant_up_-_Kit_avec_serrure_Portail_Klosup_76.mp4

Étape 24 - Fin du tutoriel

Votre vantail est maintenant terminé.

Si vous avez acquis un portail complet, passez au tutoriel "*Assemblage du portail battant klos-up! - Kit sans serrure*"

Si vous avez acquis un portillon, vous pouvez passer à la pose.
