

## Sommaire

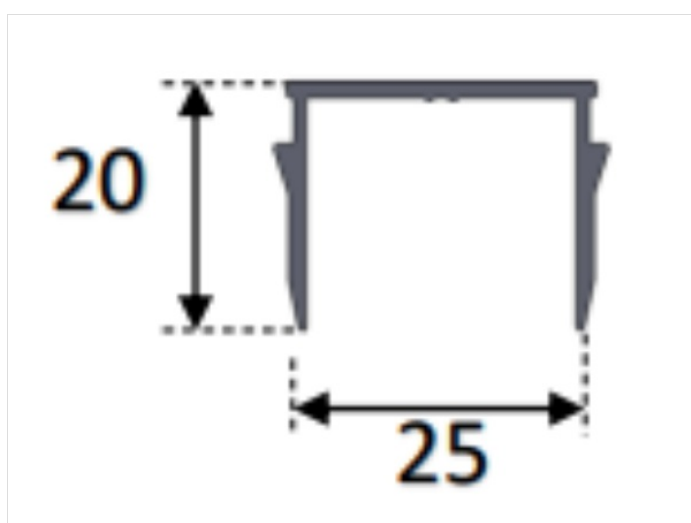
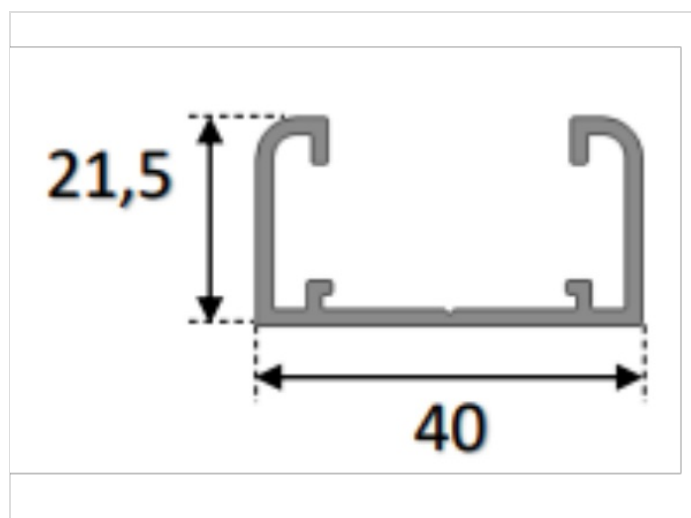
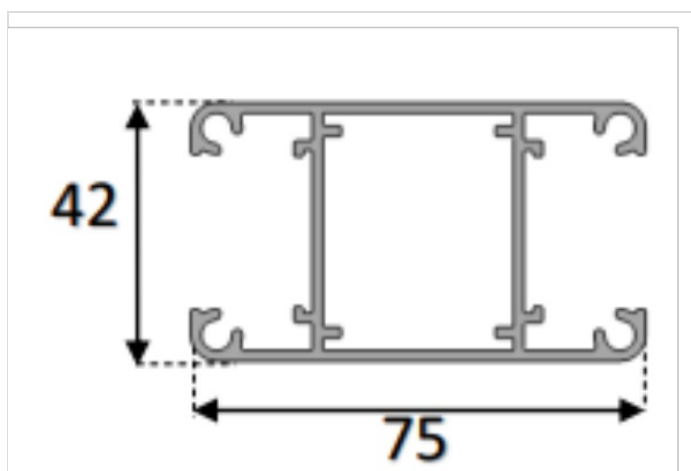
Étape 1 -

Étape 2 - Type de finition

Commentaires

## Étape 1 -

- Poteau aluminium (livré en longueur 2300 mm, 1870 mm ou 1200 mm)
- Glissière aluminium (livré en longueur 2300 mm, 1870 mm ou 1200 mm)
- Closoir aluminium (livré en longueur 2300 mm, 1870 mm ou 1200 mm)



## Étape 2 - Type de finition

- Poteau d'extrémité (utilisation d'un closoirs de finition)
- Glissière d'extrémité à visser sur pilier
- Poteau intermédiaire

Le montage des closoirs doit s'effectuer une fois les poteaux fixés

- Poteau d'angle 90° (utilisation d'une glissière et d'un closoir de finition) **Dans le cas présent, la glissière sera toujours à couper 5 mm plus court que le poteau**
- Poteau d'angle différent de 90° (utilisation de 2 poteaux et 2 closoirs de finition) Attention : il faut tenir compte de la largeur des platines pour l'implantation des poteaux

