



Barre de contreventement

 Difficulté **Moyen**

 Durée **20 minute(s)**

Sommaire

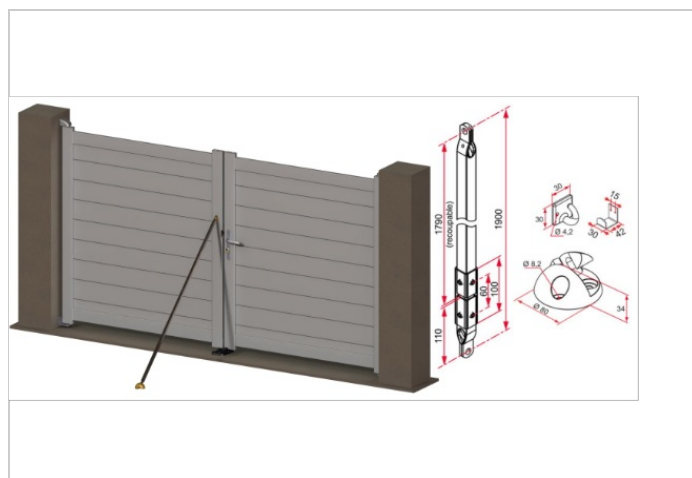
Étape 1 -

Étape 2 - Fixation maintien de la barre : Fixation par rivet

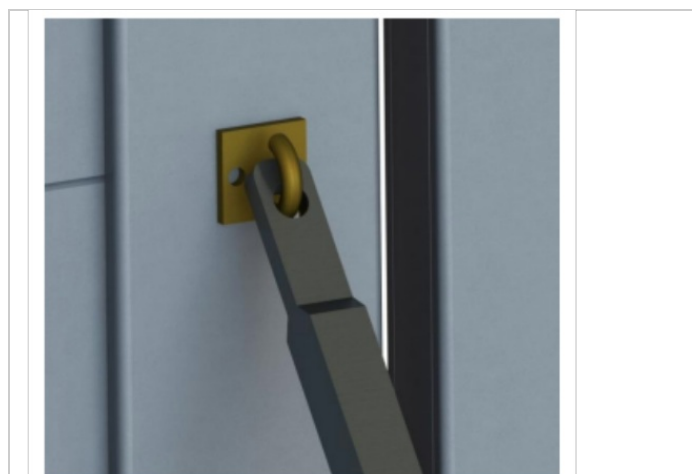
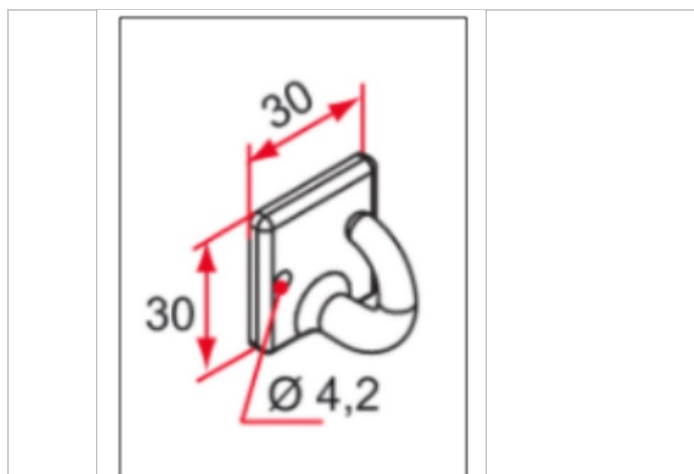
Étape 3 - Fixation maintien au sol: Fixation par rivet

Commentaires

Étape 1 -



Étape 2 - Fixation maintien de la barre : Fixation par rivet



Étape 3 - Fixation maintien au sol: Fixation par rivet

