



Barre de contreventement

 Difficulté Moyen

 Durée 20 minute(s)

Sommaire

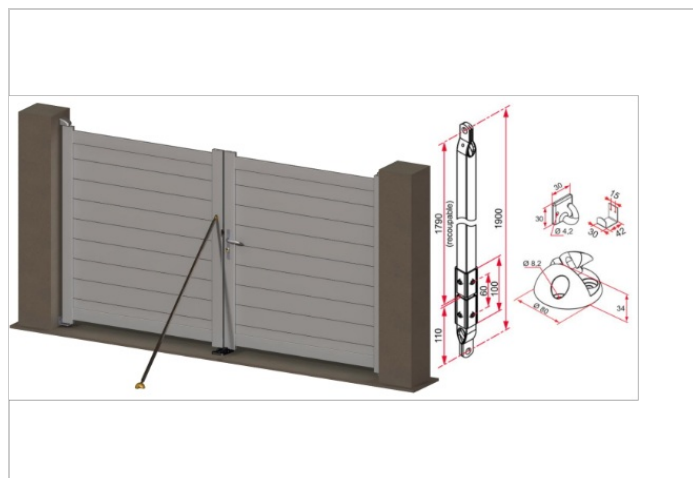
Étape 1 -

Étape 2 - Fixation maintien de la barre

Étape 3 - Fixation maintien au sol

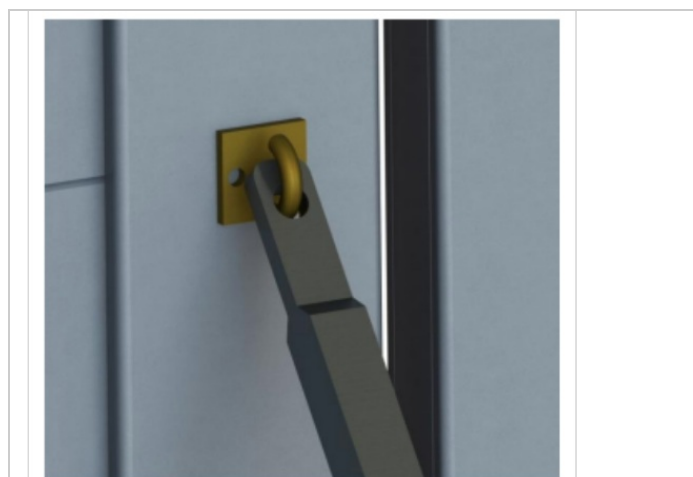
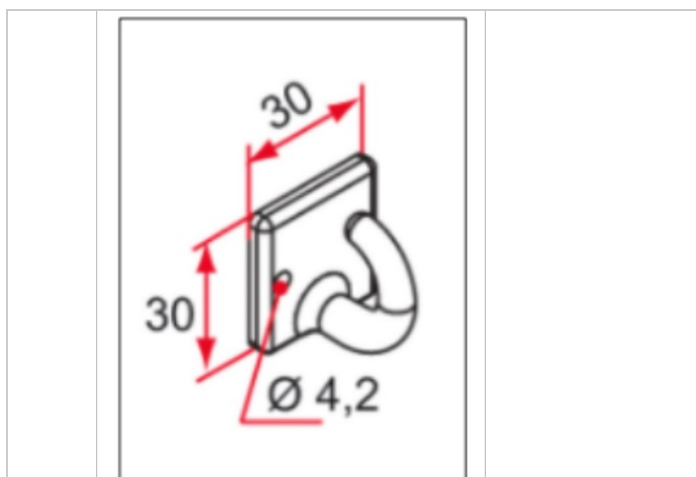
Commentaires

Étape 1 -



Étape 2 - Fixation maintien de la barre

- Fixation par rivet
- Positionnez le crochet à l'endroit souhaité.
- Marquez la position.
- Percez au diamètre indiqué pour le rivet.
- Fixez le crochet au montant



Étape 3 - Fixation maintien au sol

- Fixation par cheville
- Positionnez le socle à l'endroit souhaité.
- Marquez la position.
- Percez au diamètre indiqué pour la cheville.
- Fixez le socle au sol

