


## C- Entraxe et encastrement

 Difficulté Moyen

 Durée 20 minute(s)

### Sommaire

Étape 1 -

Étape 2 -

Étape 3 -

Étape 4 -

Étape 5 -

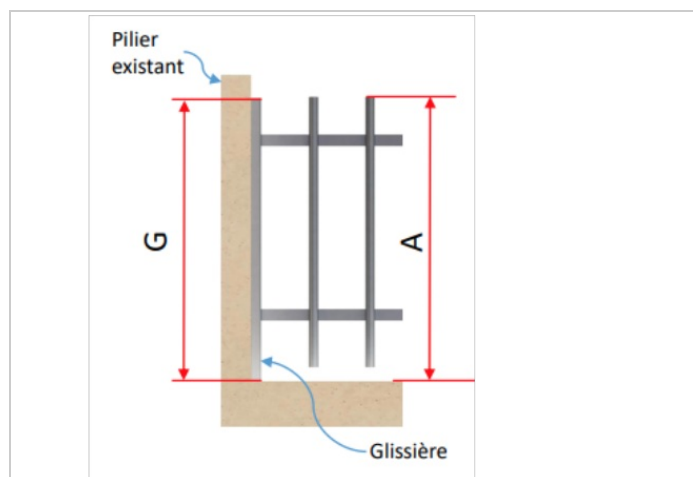
Commentaires

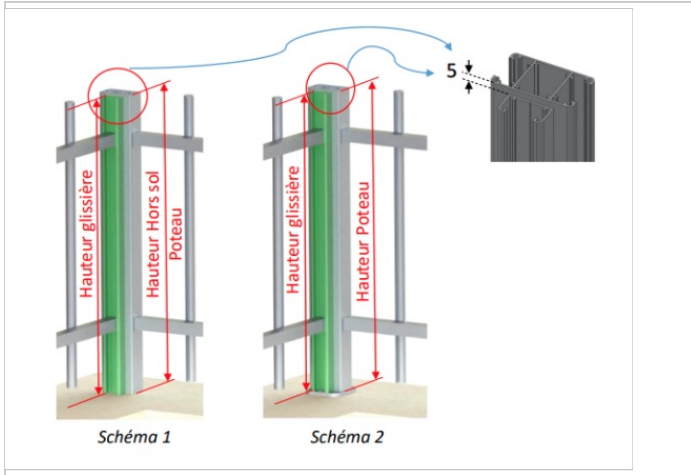
## Étape 1 -

### GLISSIERE ALU KLOS UP

Hauteur 230 cm, 187 cm ou 120 cm

1. Pour une pose contre pilier existant, la glissière devra être recoupée avec une scie à onglet à la hauteur hors sol de la clôture souhaitée - 3 mm  
 $A = \text{Hauteur Hors sol de la clôture}$   
 $G = \text{Hauteur de la glissière sans embout} = \text{Hauteur Hors sol de la clôture} - 3 \text{ mm}$
2. - Lors d'une pose contre poteau Klos up pour angle à 90°: *Schéma 1 pose sur poteau en scellement ou sur fer 30x30* la glissière devra être recoupée avec une scie à onglet à la hauteur hors sol du poteau en scellement (ou sur fer 30 x 30) sur lequel elle sera fixée - 5 mm *Schéma 2 pose sur poteau sur platine ou sur embase renforcée* la glissière devra être recoupée avec une scie à onglet à la hauteur du poteau sur platine (ou sur embase renforcée) sur lequel elle sera fixée - 5 mm





## Étape 2 -

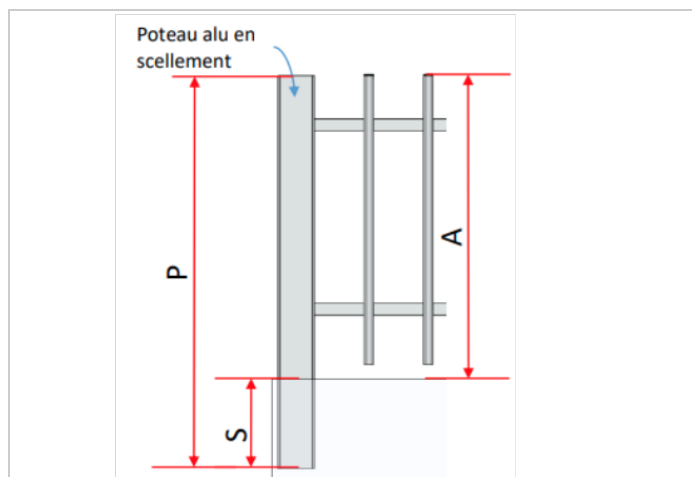
### POTEAU ALU KLOSUP 2 DEPARTS

Hauteur 230 cm, 187cm ou 120cm

1. Pour une pose en scellement, le poteau devra être recoupée avec une scie à onglet à la hauteur hors sol de la clôture souhaitée - 3 mm + profondeur de scellement A = Hauteur Hors sol de la clôture P = Hauteur du poteau sans embout = Hauteur Hors sol de la clôture - 3 mm + profondeur de scellement S = profondeur de scellement ( voir tableau ci-dessous )

**⚠** Profondeur de scellement en fonction de la hauteur du panneau de clôture :

**A RESPECTER IMPERATIVEMENT**



HAUTEUR DE PANNEAU DE CLOTURE	PROFONDEUR DE SCELLEMENT A RESPECTER
Jusqu'à 1000 mm	150 mm
De 1001 à 1200 mm	200 mm

## Étape 3 -

### POTEAU ALU KLOSUP 2 DEPARTS

Hauteur 230 cm, 187cm ou 120cm

2- Pour une pose sur Fer 30 x 30 , le poteau devra être recoupée avec une scie à onglet à la hauteur hors sol de la clôture souhaitée - 3 mm

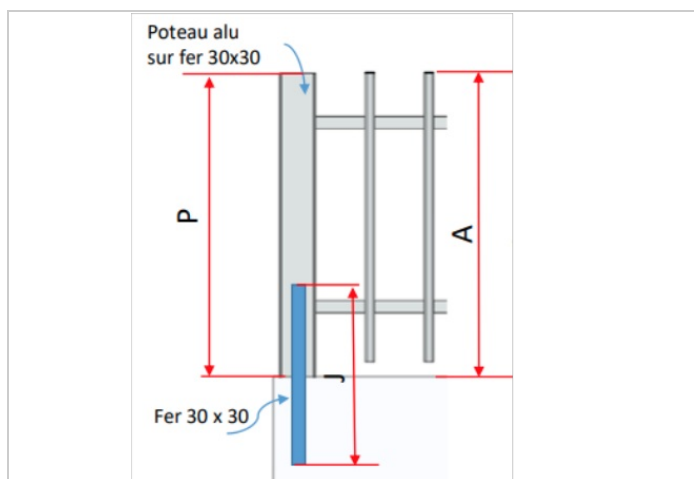
A = Hauteur Hors sol de la clôture

P = Hauteur du poteau sans embout = Hauteur Hors sol de la clôture - 3 mm

J = Dimension du Fer 30 x 30 ( voir tableau ci-dessous )

**⚠** Profondeur de scellement en fonction de la hauteur du panneau de clôture :

**A RESPECTER IMPERATIVEMENT**



HAUTEUR DE PANNEAU DE CLOTURE	PROFONDEUR DE SCELLEMENT A RESPECTER	DIMENSION DU FER 30 X 30
Jusqu'à 1000 mm	150 mm	500 mm
De 1001 à 1200 mm	200 mm	1000 mm

## Étape 4 -

### POTEAU ALU KLOSUP 2 DEPARTS

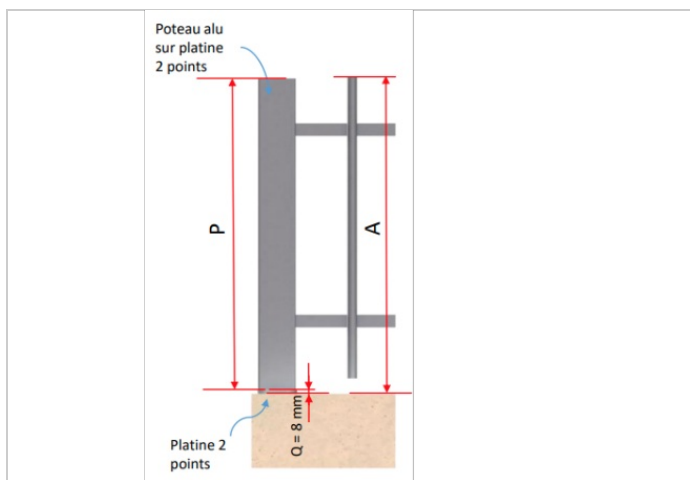
Hauteur 230 cm, 187cm ou 120cm

3- Pour une pose sur platine 2 points, le poteau devra être recoupée avec une scie à onglet à la hauteur hors sol de la clôture souhaitée - 3 mm - 8 mm

A = Hauteur Hors sol de la clôture

P = Hauteur du poteau sans embout = Hauteur Hors sol de la clôture - 3 mm - 8 mm

Q = Epaisseur de la platine 2 points = 8 mm



## Étape 5 -

### POTEAU ALU KLOSUP 2 DEPARTS

Hauteur 230 cm, 187cm ou 120cm

4- Pour une pose sur embase renforcée, le poteau devra être recoupée avec une scie à onglet à la hauteur hors sol de la clôture souhaitée - 3 mm - 6 mm

A = Hauteur Hors sol de la clôture

P = Hauteur du poteau sans embout = Hauteur Hors sol de la clôture - 3 mm - 6 mm

R = Epaisseur de l'embase renforcée = 6 mm

