


C- L'Entraxe et l'encastrement

 Difficulté Facile

 Durée 20 minute(s)

Sommaire

Étape 1 -


Étape 2 - Embouts

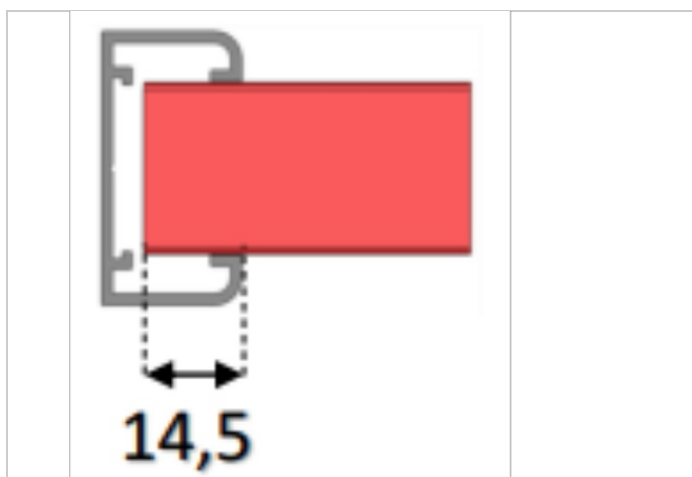
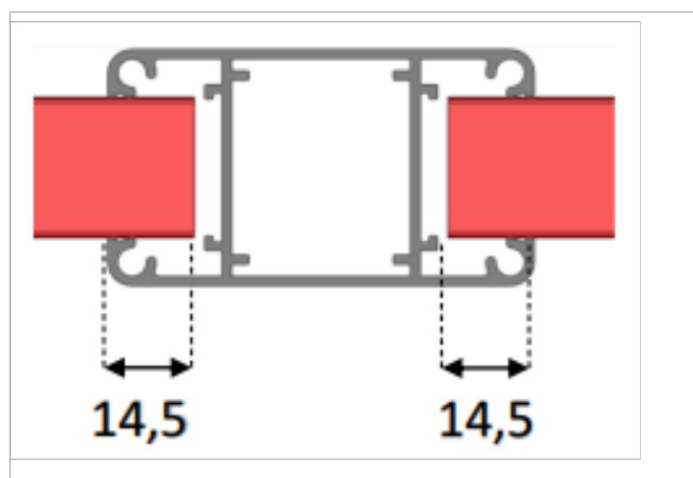
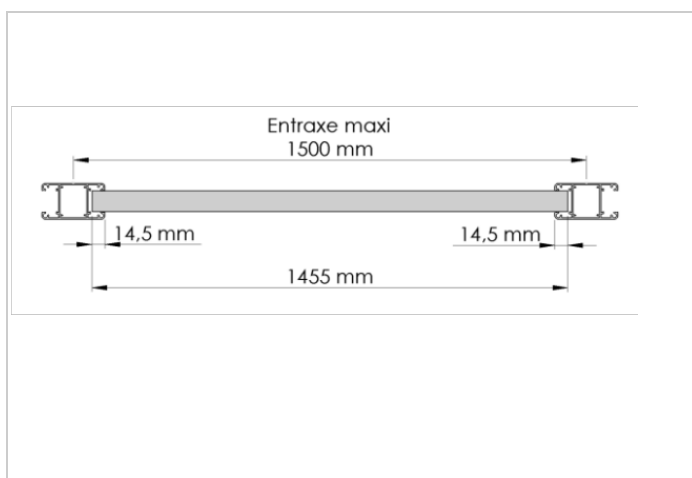
Commentaires

Étape 1 -

Les profils demi-traverses 25 mm disponibles font **1455 mm**.

L'axe maximum de positionnement des poteaux ne peut dépasser **1500 mm** (voir schéma ci-dessus).

 Prévoir un jeu de dilatation entre les lames et le fond du poteau. Encastrement conseillé de 14,5 mm



Étape 2 - Embouts

Le montage des embouts doit s'effectuer une fois l'ensemble de la clôture terminé.

