

Clôture pleine

Difficulté **Moyen**

Durée **20 minute(s)**

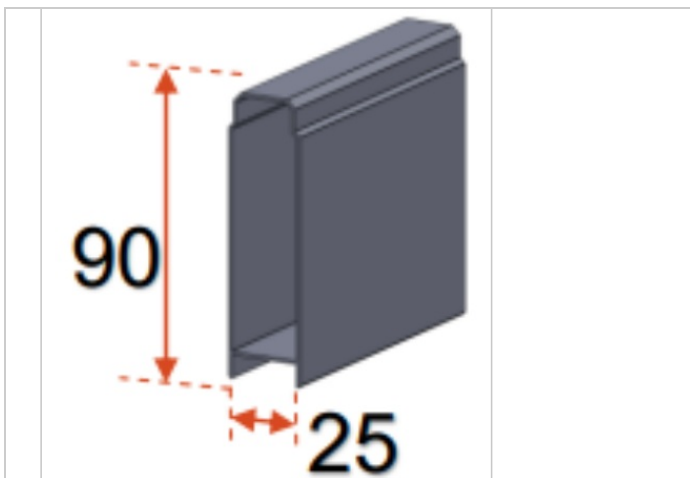
Sommaire

- Étape 1 - Clôture pleine : (Entraxe 1500mm maxi)
- Étape 2 - Clôture pleine : (Entraxe 2040mm maxi)
- Étape 3 - Clôture pleine : (Entraxe 1500mm maxi)
- Étape 4 - Clôture pleine : (Entraxe 2040mm maxi)
- Étape 5 - Clôture pleine : (Entraxe 1500mm maxi)
- Étape 6 - Clôture pleine : (Entraxe 2040mm maxi)
- Étape 7 - Clôture ajourée : (Entraxe 1500mm maxi)
- Étape 8 - Clôture ajourée : (Entraxe 2040mm maxi)
- Étape 9 - Clôture ajourée : (Entraxe 1500mm maxi)
- Étape 10 - Clôture ajourée : (Entraxe 2040mm maxi)
- Étape 11 - Clôture persiennée : (Entraxe 1500mm maxi)
- Étape 12 - Clôture persiennée : (Entraxe 2040mm maxi)
- Étape 13 - Clôture persiennée : (Entraxe 1500mm maxi)
- Étape 14 - Clôture persiennée : (Entraxe 2040mm maxi)
- Commentaires

Étape 1 - Clôture pleine : (Entraxe 1500mm maxi)

Lame alu pleine large 90 mm

Sceller ou ferrer les poteaux si la clôture est : exposée à des vents > 90 km/h et/ou si la longueur de la clôture > 8 mètres



Nombre de lames	Hauteur Hors sol	Longueur poteau, et fer à sceler dans 1 profil																	
		Poteau à sceller	Poteau sur fer 30x30	Longueur Fer 30x30	Poteau sur platine	Poteau sur embase renforcée													
3	309	456	4	2	306	7	6	3	354	5	288	7	6	3	288	7	6	3	
4	391	538	4	3	2	388	5	4	3	408	4	381	5	4	3	381	5	4	3
5	474	621	3	3	1	471	4	3	2	464	4	483	4	3	2	483	4	3	2
6	557	704	3	2	1	554	4	3	2	519	3	548	4	3	2	548	4	3	2
7	639	787	2	2	1	637	3	2	1	575	3	609	3	2	1	609	3	2	1
8	722	870	2	2	1	720	3	2	1	630	3	712	3	2	1	712	3	2	1
9	805	952	2	1	1	802	2	2	1	685	2	794	2	2	1	794	2	2	1
10	887	1035	2	1	1	885	2	2	1	740	2	877	2	2	1	877	2	2	1
11	970	1118	2	1	1	968	2	1	1	795	2	900	2	1	1	900	2	1	1
12	1053	1200	1	1	1	1050	2	1	1	800	2	1042	2	1	1	1042	2	1	1
13	1136	1283	1	1	1	1133	2	1	1	855	2	1126	2	1	1	1126	2	1	1
14	1218	1456	1	1	1	1215	1	1	1	1010	1	1208	1	1	1	1208	1	1	1
15	1301	1498	1	1	1	1298	1	1	1	1065	1	1260	1	1	1	1260	1	1	1
16	1384	1581	1	1	1	1381	1	1	1	1120	1	1372	1	1	1	1372	1	1	1
17	1466	1764	1	1	1	1464	1	1	1	1275	1	1456	1	1	1	1456	1	1	1
18	1549	1847	1	1	1	1547	1	1	1	1330	1	1530	1	1	1	1530	1	1	1
19	1632	1930	1	1	1	1630	1	1	1	1385	1	1621	1	1	1	1621	1	1	1
20	1714	2012	1	1	1	1712	1	1	1	1440	1	1704	1	1	1	1704	1	1	1
21	1797	2095	1	1	1	1795	1	1	1	1495	1	1787	1	1	1	1787	1	1	1

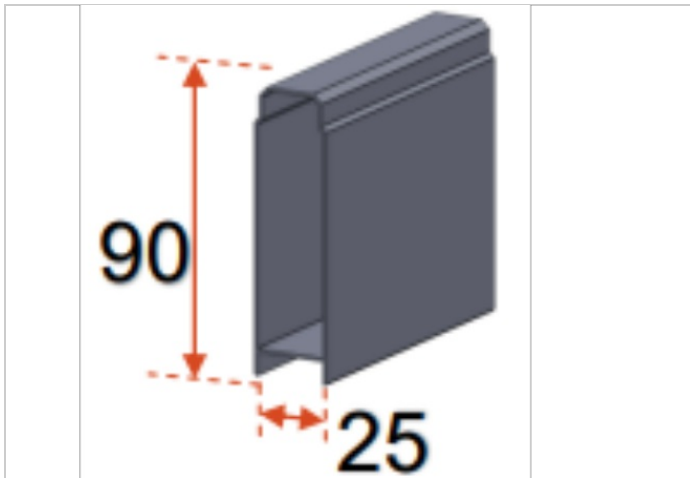
- Nombre de poteaux réalisables dans un poteau de 2300 mm
- Nombre de poteaux réalisables dans un poteau de 1870 mm
- Nombre de poteaux réalisables dans un poteau de 1200 mm
- Nombre de fer 30x30 réalisables dans un fer 30x30 de 2000 mm

* Closoir haut
 - Pose sur poteau kios up ou glissière = 25 mm
 - Pose sur glissière pour angle à 50° = 20 mm
 - Pose sur profil d'angle = 20 mm
 ** Closoir bas
 - Pose en scellement = 25 mm
 - Pose avec fer 30 x 30 = 25 mm
 - Pose sur platine = 17 mm
 - Pose sur embase renforcée = 17 mm

Étape 2 - Clôture pleine : (Entraxe 2040mm maxi)

Lame alu pleine large 90 mm (Gris 7016C)

⚠ Sceller ou ferrer les poteaux si la clôture est : exposée à des vents > 90 km/h et/ou si la longueur de la clôture > 8 mètres



Nombre de lames	Hauteur Hors sol	Longueur poteau et fer à couper dans 1 profil																	
		Poteau à sceller	Poteau sur fer 30x30	Longueur Fer 30x30	Poteau sur platine	Poteau sur embase renforcée													
3	300	456	4	2	306	3	1	3	354	5	208	7	8	3	298	7	8	3	
4	391	538	4	3	2	389	3	4	3	459	4	381	5	4	3	381	5	4	3
5	474	621	3	3	1	471	4	3	2	484	4	463	4	3	2	463	4	3	2
6	557	704	3	2	1	554	4	3	2	519	3	548	4	3	2	548	4	3	2
7	639	787	2	2	1	637	3	2	1	575	3	628	3	2	1	628	3	2	1
8	722	870	2	2	1	720	3	2	1	630	3	712	3	2	1	712	3	2	1
9	805	952	2	1	1	802	2	1	1	685	2	784	2	2	1	784	2	2	1
10	887	1035	2	1	1	885	2	1	1	740	2	877	2	2	1	877	2	2	1
11	970	1118	2	1	1	968	2	1	1	795	2	960	2	1	1	960	2	1	1
12	1053	1200	1	1	1	1050	2	1	1	850	2	1042	2	1	1	1042	2	1	1
13	1136	1333	1	1	1	1133	2	1	1	905	2	1125	2	1	1	1125	2	1	1
14	1218	1416	1	1	1	1216	1	1	1	1010	1	1208	1	1	1	1208	1	1	1
15	1301	1498	1	1	1	1298	1	1	1	1065	1	1	1	1	1	1065	1	1	1
16	1384	1581	1	1	1	1381	1	1	1	1121	1	1	1	1	1	1121	1	1	1
17	1466	1764	1	1	1	1464	1	1	1	1276	1	1	1	1	1	1276	1	1	1

■ Nombre de poteaux réalisables dans un poteau de 2300 mm
■ Nombre de poteaux réalisables dans un poteau de 1870 mm
■ Nombre de poteaux réalisables dans un poteau de 1200 mm
■ Nombre de fer 30x30 réalisables dans un fer 30x30 de 2000 mm

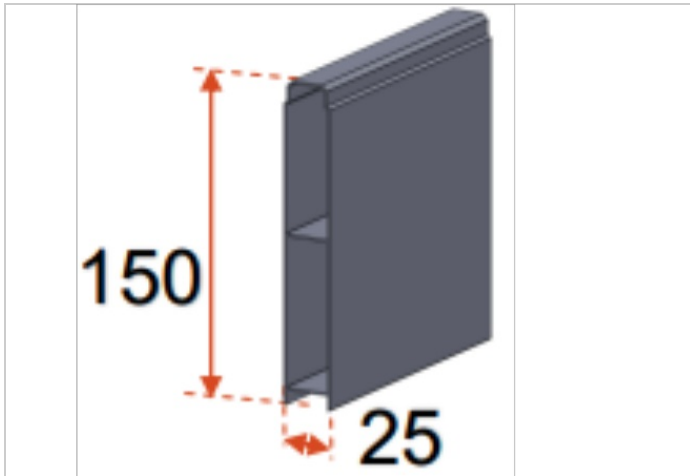
*** Cloisir haut**
 - Pose sur poteau kios up ou glissière = 25 mm
 - Pose sur glissière pour angle à 90° = 20 mm
 - Pose sur profil d'angle = 20 mm

**** Cloisir bas**
 - Pose en scellement = 25 mm
 - Pose avec fer 30 x 30 = 25 mm
 - Pose sur platine = 17 mm
 - Pose sur embase renforcée = 17 mm

Étape 3 - Clôture pleine : (Entraxe 1500mm maxi)

Lame alu pleine large 150 mm

⚠ Sceller ou ferrer les poteaux si la clôture est : exposée à des vents > 90 km/h et/ou si la longueur de la clôture > 8 mètres



Nombre de lames	Hauteur Hors sol	Longueur poteau et fer à couper dans 1 profil																	
		Poteau à sceller	Poteau sur fer 30 x 30	Longueur Fer 30x30	Poteau sur platine	Poteau sur embase renforcée													
3	510	657	3	2	1	507	4	3	2	488	4	499	4	3	2	499	4	3	2
4	600	807	2	2	1	607	3	2	1	648	3	649	3	2	1	649	3	2	1
5	690	957	2	1	1	697	2	2	1	688	2	739	2	2	1	739	2	2	1
6	780	1107	2	1	1	787	2	1	1	788	2	849	2	1	1	849	2	1	1
7	870	1257	1	1	1	877	2	1	1	838	2	1099	2	1	1	1099	2	1	1
8	960	1407	1	1	1	967	1	1	1	938	1	1249	1	1	1	1249	1	1	1
9	1050	1557	1	1	1	1057	1	1	1	1038	1	1	1	1	1	1038	1	1	1
10	1140	1707	1	1	1	1147	1	1	1	1138	1	1	1	1	1	1138	1	1	1
11	1230	1857	1	1	1	1237	1	1	1	1238	1	1	1	1	1	1238	1	1	1
12	1320	2007	1	1	1	1327	1	1	1	1338	1	1	1	1	1	1338	1	1	1

■ Nombre de poteaux réalisables dans un poteau de 2300 mm
■ Nombre de poteaux réalisables dans un poteau de 1870 mm
■ Nombre de poteaux réalisables dans un poteau de 1200 mm
■ Nombre de fer 30x30 réalisables dans un fer 30x30 de 2000 mm

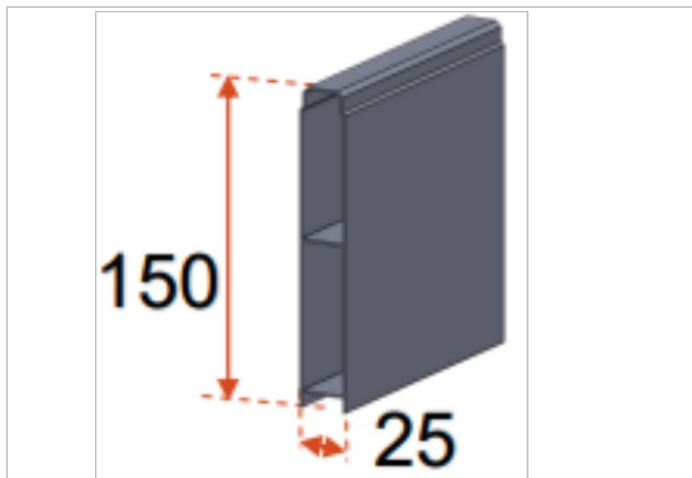
*** Cloisir haut**
 - Pose sur poteau kios up ou glissière = 25 mm
 - Pose sur glissière pour angle à 90° = 20 mm
 - Pose sur profil d'angle = 20 mm

**** Cloisir bas**
 - Pose en scellement = 25 mm
 - Pose avec fer 30 x 30 = 25 mm
 - Pose sur platine = 17 mm
 - Pose sur embase renforcée = 17 mm

Étape 4 - Clôture pleine : (Entraxe 2040mm maxi)

Lame alu pleine large 150 mm (Gris 7016C)

⚠ Sceller ou ferrer les poteaux si la clôture est : exposée à des vents > 90 km/h et/ou si la longueur de la clôture > 8 mètres



Nombre de lames	Hauteur Hors sol	Longueur poteau et fer à couper dans 1 profil																	
		Poteau à sceller	Poteau sur fer 30 x 30	Longueur Fer 30x30	Poteau sur platine	Poteau sur embase renforcée													
3	510	897	3	2	1	507	4	3	2	488	4	499	4	3	2	499	4	3	2
4	660	807	2	2	1	857	3	2	1	588	3	649	3	2	1	649	3	2	1
5	810	807	2	1	1	807	2	2	1	888	2	799	2	2	1	799	2	2	1
6	960	1107	2	1	1	957	2	1	1	798	2	949	2	1	1	949	2	1	1
7	1110	1307	1	1	1	1107	2	1	1	938	2	1099	2	1	1	1099	2	1	1
8	1260	1457	1	1	1	1257	1	1	1	1038	1	1249	1	1	1	1249	1	1	1
9	1410	1607	1	1	1	1407	1	1	1	1138	1					1399	1	1	1

n)

- Nombre de poteaux réalisables dans un poteau de 2300 mm
- Nombre de poteaux réalisables dans un poteau de 1870 mm
- Nombre de poteaux réalisables dans un poteau de 1200 mm
- Nombre de fer 30x30 réalisables dans un fer 30x30 de 2000 mm

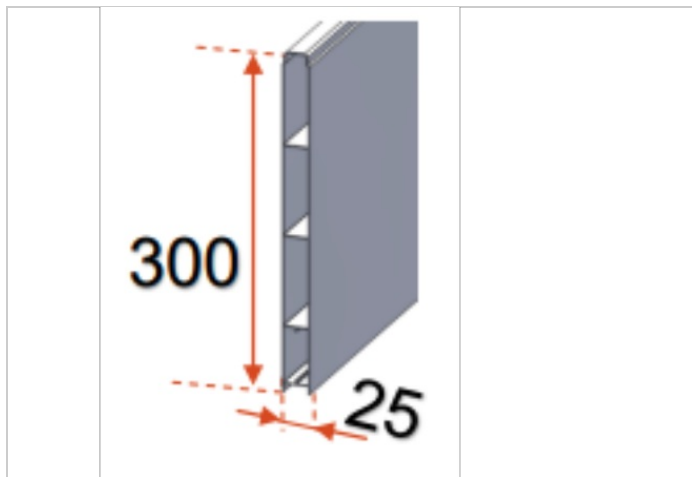
*** Cloisir haut**
 - Pose sur poteau klos up ou glissière = 25 mm
 - Pose sur glissière pour angle à 90° = 20 mm
 - Pose sur profil d'angle = 20 mm

**** Cloisir bas**
 - Pose en scellement = 25 mm
 - Pose avec fer 30 x 30 = 25 mm
 - Pose sur platine = 17 mm
 - Pose sur embase renforcée = 17 mm

Étape 5 - Clôture pleine : (Entraxe 1500mm maxi)

Lame alu pleine large 300 mm

⚠ Sceller ou ferrer les poteaux si la clôture est : exposée à des vents > 90 km/h et/ou si la longueur de la clôture > 8 mètres



Nombre de lames	Hauteur Hors sol	Longueur poteau et fer à couper dans 1 profil																	
		Poteau à sceller	Poteau sur fer 30 x 30	Longueur Fer 30x30	Poteau sur platine	Poteau sur embase renforcée													
3	660	1107	2	1	1	957	2	1	1	788	2	949	2	1	1	949	2	1	1
4	1260	1457	1	1	1	1257	1	1	1	1038	1	1249	1	1	1	1249	1	1	1
5	1560	1807	1	1	1	1507	1	1	1	1138	1					1549	1	1	1

n)

- Nombre de poteaux réalisables dans un poteau de 2300 mm
- Nombre de poteaux réalisables dans un poteau de 1870 mm
- Nombre de poteaux réalisables dans un poteau de 1200 mm
- Nombre de fer 30x30 réalisables dans un fer 30x30 de 2000 mm

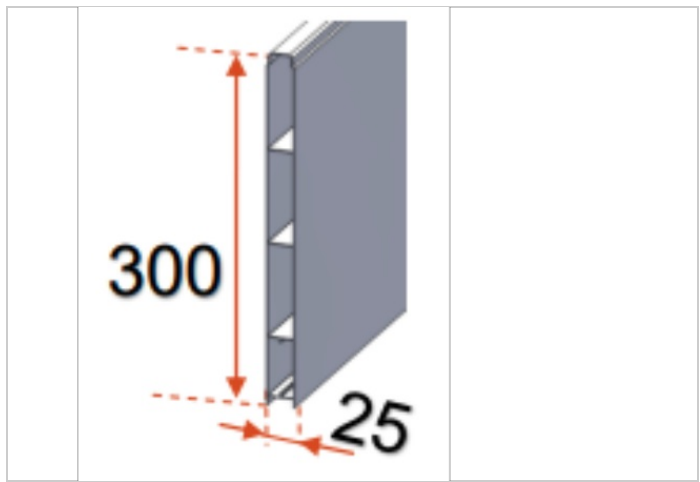
*** Cloisir haut**
 - Pose sur poteau klos up ou glissière = 25 mm
 - Pose sur glissière pour angle à 90° = 20 mm
 - Pose sur profil d'angle = 20 mm

**** Cloisir bas**
 - Pose en scellement = 25 mm
 - Pose avec fer 30 x 30 = 25 mm
 - Pose sur platine = 17 mm
 - Pose sur embase renforcée = 17 mm

Étape 6 - Clôture pleine : (Entraxe 2040mm maxi)

Lame alu pleine large 300 mm (Gris 7016C)

⚠ Sceller ou ferrer les poteaux si la clôture est : exposée à des vents > 90 km/h et/ou si la longueur de la clôture > 8 mètres



Nombre de lames	Hauteur Hors sol	Longueur poteau et fer à couper dans 1 profil									
		Poteau à sceller	Poteau sur fer 30 x 30	Longueur Fer 30 x 30	Poteau sur platine	Poteau sur embase renforcée					
3	990	1107	2 1 1	957	2 1 1	788	2	949	2 1 1	949	2 1 1
4	1260	1457	1 1 1	1267	1 1 1	1038	1	1249	1 1 1	1249	1 1 1

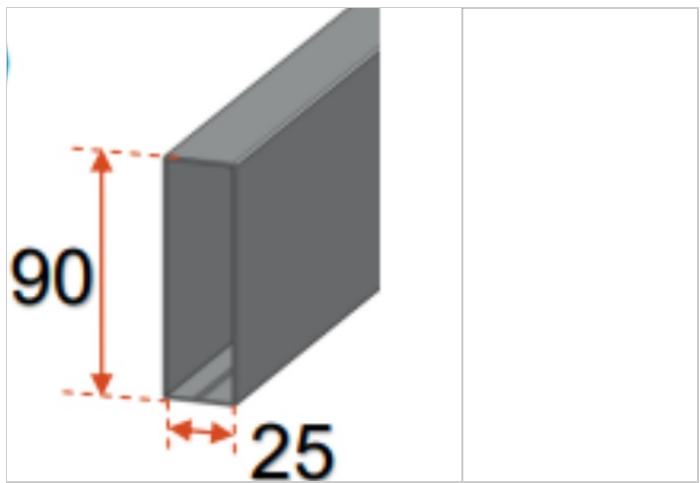
- Nombre de poteaux réalisables dans un poteau de 2300 mm
- Nombre de poteaux réalisables dans un poteau de 1870 mm
- Nombre de poteaux réalisables dans un poteau de 1200 mm
- Nombre de fer 30x30 réalisables dans un fer 30x30 de 2000 mm

*** Closoir haut**
 - Pose sur poteau kios up ou glissière = 25 mm
 - Pose sur glissière pour angle à 90° = 20 mm
 - Pose sur profil d'angle = 20 mm

**** Closoir bas**
 - Pose en scellement = 25 mm
 - Pose avec fer 30 x 30 = 25 mm
 - Pose sur platine = 17 mm
 - Pose sur embase renforcée = 17 mm

Étape 7 - Clôture ajourée : (Entraxe 1500mm maxi)

Lame alu simple 90 mm



Nombre de lames	Hauteur Hors sol	Longueur poteau et fer à couper dans 1 profil									
		Poteau à sceller	Poteau sur fer 30 x 30	Longueur Fer 30 x 30	Poteau sur platine	Poteau sur embase renforcée					
3	343	490	4 3 2	340	6 5 3	377	5	352	6 4 3	352	6 4 3
4	458	593	3 2 2	420	5 4 2	443	4	432	5 4 2	432	5 4 2
5	543	690	3 2 1	540	4 3 2	510	3	532	4 3 2	532	4 3 2
6	643	790	2 2 1	690	3 2 1	577	3	692	3 2 1	692	3 2 1
7	743	890	2 2 1	740	3 2 1	643	3	792	3 2 1	792	3 2 1
8	843	990	2 1 1	840	2 2 1	710	2	852	2 2 1	852	2 2 1
9	943	1090	2 1 1	940	2 1 1	777	2	952	2 1 1	952	2 1 1
10	1043	1240	1 1 1	1040	2 1 1	853	2	1032	2 1 1	1032	2 1 1
11	1143	1340	1 1 1	1140	2 1 1	960	2	1132	2 1 1	1132	2 1 1
12	1243	1440	1 1 1	1240	1 1 1	1027	1	1232	1 1 1	1232	1 1 1
13	1343	1540	1 1 1	1340	1 1 1	1093	1	1332	1 1 1	1332	1 1 1
14	1443	1640	1 1 1	1440	1 1 1	1160	1	1432	1 1 1	1432	1 1 1
15	1543	1840	1 1 1	1540	1 1 1	1327	1	1532	1 1 1	1532	1 1 1
16	1643	1940	1 1 1	1640	1 1 1	1393	1	1632	1 1 1	1632	1 1 1
17	1743	2040	1 1 1	1740	1 1 1	1460	1	1732	1 1 1	1732	1 1 1

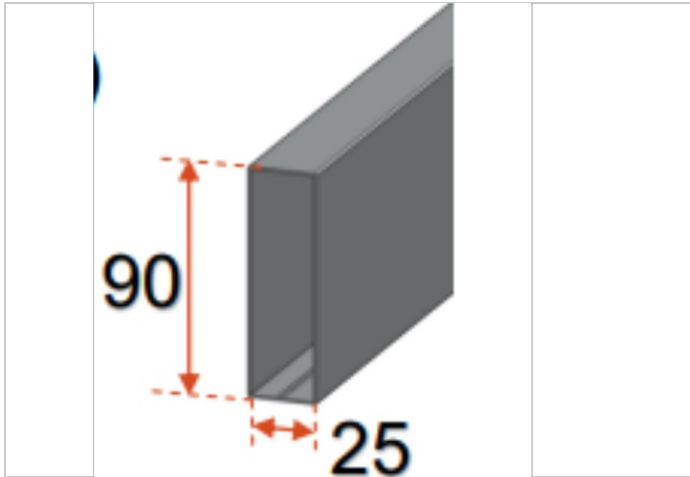
- Nombre de poteaux réalisables dans un poteau de 2300 mm
- Nombre de poteaux réalisables dans un poteau de 1870 mm
- Nombre de poteaux réalisables dans un poteau de 1200 mm
- Nombre de fer 30x30 réalisables dans un fer 30x30 de 2000 mm

*** Closoir haut**
 - Pose sur poteau kios up ou glissière = 25 mm
 - Pose sur glissière pour angle à 90° = 20 mm
 - Pose sur profil d'angle = 20 mm

**** Closoir bas**
 - Pose en scellement = 25 mm
 - Pose avec fer 30 x 30 = 25 mm
 - Pose sur platine = 17 mm
 - Pose sur embase renforcée = 17 mm

Étape 8 - Clôture ajourée : (Entraxe 2040mm maxi)

Lame alu simple 90 mm (Gris 7016C)



Nombre de lames	Hauteur Hors sol	Longueur poteau et fer à couper dans 1 profil																
		Poteau à sceller	Poteau sur fer 30 x 30		Longueur Fer 30 x 30		Poteau sur platine	Poteau sur embase renforcée										
3	343	4	3	2	340	6	5	3	377	5	332	6	5	3	332	6	5	3
4	443	5	3	2	440	5	4	2	443	4	432	5	4	2	432	5	4	2
5	543	6	3	2	540	4	3	2	510	3	503	4	3	2	530	4	3	2
6	643	7	2	1	640	3	2	1	577	3	552	3	2	1	632	3	2	1
7	743	8	2	1	740	3	2	1	643	3	720	3	2	1	720	3	2	1
8	843	9	2	1	840	2	2	1	710	2	832	2	1	1	832	2	2	1
9	943	10	2	1	940	2	1	1	777	2	852	2	1	1	852	2	1	1
10	1043	11	1	1	1040	2	1	1	850	2	1032	2	1	1	1032	2	1	1
11	1143	12	1	1	1140	2	1	1	920	2	1132	2	1	1	1132	2	1	1
12	1243	13	1	1	1240	1	1	1	1027	1	1232	1	1	1	1232	1	1	1
13	1343	14	1	1	1340	1	1	1	1093	1	1303	1	1	1	1303	1	1	1
14	1443	15	1	1	1440	1	1	1	1160	1	1370	1	1	1	1370	1	1	1

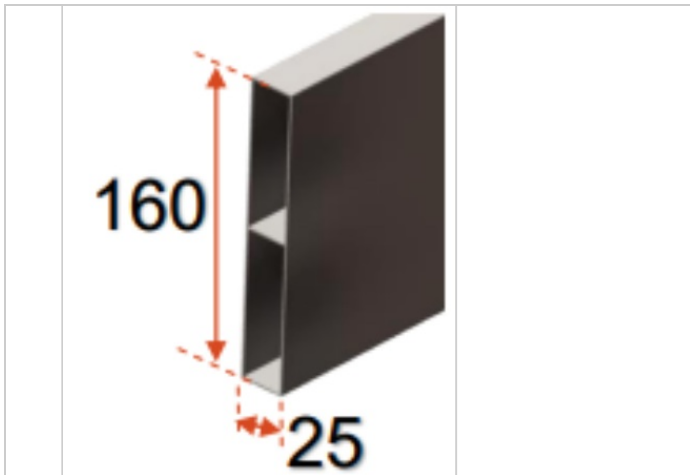
- Nombre de poteaux réalisables dans un poteau de 2300 mm
- Nombre de poteaux réalisables dans un poteau de 1870 mm
- Nombre de poteaux réalisables dans un poteau de 1200 mm
- Nombre de fer 30x30 réalisables dans un fer 30x30 de 2000 mm

* Closoir haut
- Pose sur poteau kios up ou glissière = 25 mm
- Pose sur glissière pour angle à 90° = 20 mm
- Pose sur profil d'angle = 20 mm

** Closoir bas
- Pose en scellement = 25 mm
- Pose avec fer 30 x 30 = 25 mm
- Pose sur platine = 17 mm
- Pose sur embase renforcée = 17 mm

Étape 9 - Clôture ajourée : (Entraxe 1500mm maxi)

Lame alu simple 160 mm



Nombre de lames	Hauteur Hors sol	Longueur poteau et fer à couper dans 1 profil																
		Poteau à sceller	Poteau sur fer 30 x 30		Longueur Fer 30 x 30		Poteau sur platine	Poteau sur embase renforcée										
2	383	3	2	1	380	6	4	3	403	4	372	6	4	3	372	6	4	3
3	483	4	2	1	480	5	3	2	477	3	442	5	3	2	442	5	3	2
4	583	5	2	1	580	4	3	2	517	3	542	4	3	2	542	4	3	2
5	683	6	2	1	680	3	2	1	583	3	712	3	2	1	712	3	2	1
6	783	7	2	1	780	2	2	1	650	2	832	2	2	1	832	2	2	1
7	883	8	2	1	880	2	1	1	717	2	852	2	1	1	852	2	1	1
8	983	9	2	1	980	2	1	1	787	2	1052	2	1	1	1052	2	1	1
9	1083	10	2	1	1080	2	1	1	857	2	1152	2	1	1	1152	2	1	1
10	1183	11	2	1	1180	1	1	1	927	2	1222	1	1	1	1222	1	1	1
11	1283	12	2	1	1280	1	1	1	997	2	1322	1	1	1	1322	1	1	1
12	1383	13	2	1	1380	1	1	1	1067	2	1422	1	1	1	1422	1	1	1
13	1483	14	2	1	1480	1	1	1	1137	2	1522	1	1	1	1522	1	1	1
14	1583	15	2	1	1580	1	1	1	1207	2	1622	1	1	1	1622	1	1	1
15	1683	16	2	1	1680	1	1	1	1277	2	1722	1	1	1	1722	1	1	1

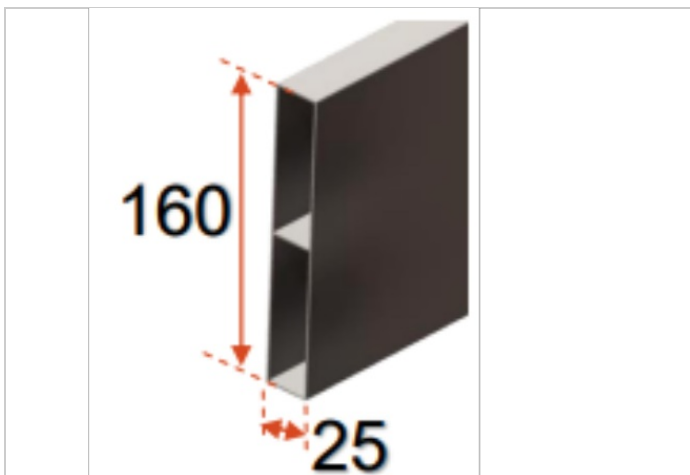
- Nombre de poteaux réalisables dans un poteau de 2300 mm
- Nombre de poteaux réalisables dans un poteau de 1870 mm
- Nombre de poteaux réalisables dans un poteau de 1200 mm
- Nombre de fer 30x30 réalisables dans un fer 30x30 de 2000 mm

* Closoir haut
- Pose sur poteau kios up ou glissière = 25 mm
- Pose sur glissière pour angle à 90° = 20 mm
- Pose sur profil d'angle = 20 mm

** Closoir bas
- Pose en scellement = 25 mm
- Pose avec fer 30 x 30 = 25 mm
- Pose sur platine = 17 mm
- Pose sur embase renforcée = 17 mm

Étape 10 - Clôture ajourée : (Entraxe 2040mm maxi)

Lame alu simple 160 mm (Gris 7016C)



Nombre de lames	Hauteur Hors sol	Longueur poteau et fer à couper dans 1 profil																
		Poteau à sceller	Poteau sur fer 30 x 30		Longueur Fer 30 x 30		Poteau sur platine	Poteau sur embase renforcée										
2	383	3	2	1	380	6	4	3	403	4	372	6	4	3	372	6	4	3
3	483	4	2	1	480	5	3	2	477	3	442	5	3	2	442	5	3	2
4	583	5	2	1	580	4	3	2	517	3	542	4	3	2	542	4	3	2
5	683	6	2	1	680	3	2	1	583	3	712	3	2	1	712	3	2	1
6	783	7	2	1	780	2	2	1	650	2	832	2	2	1	832	2	2	1
7	883	8	2	1	880	2	1	1	717	2	852	2	1	1	852	2	1	1
8	983	9	2	1	980	2	1	1	787	2	1052	2	1	1	1052	2	1	1
9	1083	10	2	1	1080	2	1	1	857	2	1152	2	1	1	1152	2	1	1
10	1183	11	2	1	1180	1	1	1	927	2	1222	1	1	1	1222	1	1	1
11	1283	12	2	1	1280	1	1	1	997	2	1322	1	1	1	1322	1	1	1
12	1383	13	2	1	1380	1	1	1	1067	2	1422	1	1	1	1422	1	1	1
13	1483	14	2	1	1480	1	1	1	1137	2	1522	1	1	1	1522	1	1	1
14	1583	15	2	1	1580	1	1	1	1207	2	1622	1	1	1	1622	1	1	1
15	1683	16	2	1	1680	1	1	1	1277	2	1722	1	1	1	1722	1	1	1

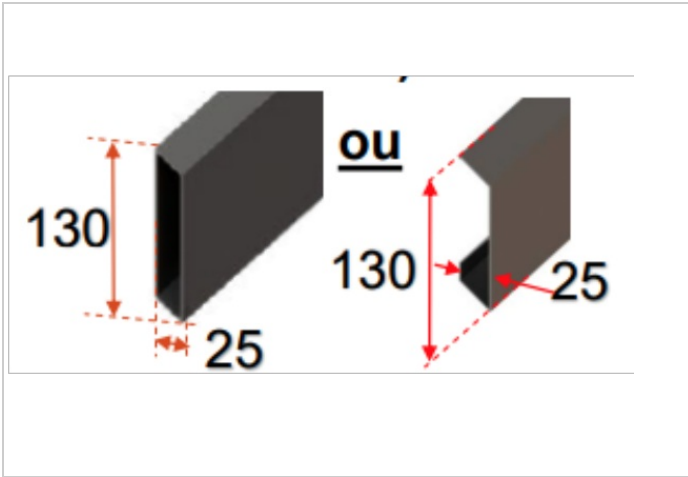
- Nombre de poteaux réalisables dans un poteau de 2300 mm
- Nombre de poteaux réalisables dans un poteau de 1870 mm
- Nombre de poteaux réalisables dans un poteau de 1200 mm
- Nombre de fer 30x30 réalisables dans un fer 30x30 de 2000 mm

* Closoir haut
- Pose sur poteau kios up ou glissière = 25 mm
- Pose sur glissière pour angle à 90° = 20 mm
- Pose sur profil d'angle = 20 mm

** Closoir bas
- Pose en scellement = 25 mm
- Pose avec fer 30 x 30 = 25 mm
- Pose sur platine = 17 mm
- Pose sur embase renforcée = 17 mm

Étape 11 - Clôture persiennée : (Entraxe 1500mm maxi)

Lame alu brise-vue 130 mm



Nombre de lames	Hauteur Hors sol	Longueur poteau et fer à couper dans 1 profil																	
		Poteau à sceller	Poteau sur fer 30 x 30	Longueur Fer 30 x 30	Poteau sur platine	Poteau sur embase renforcée													
3	433	980	3	2	430	5	4	2	437	4	422	5	4	2	422	5	4	2	
4	558	705	3	2	1	555	4	3	2	520	3	547	4	3	2	547	4	3	2
5	683	830	2	2	1	680	3	2	1	603	3	672	3	2	1	672	3	2	1
6	808	955	2	1	1	805	2	2	1	687	2	797	2	2	1	797	2	2	1
7	933	1080	2	1	1	930	2	2	1	770	2	922	2	2	1	922	2	2	1
8	1058	1255	1	1	1	1055	1	1	1	723	2	1047	2	1	1	1047	2	1	1
9	1183	1380	1	1	1	1180	1	1	1	687	2	1172	1	1	1	1172	1	1	1
10	1308	1505	1	1	1	1305	1	1	1	1070	1					1297	1	1	1
11	1433	1630	1	1	1	1430	1	1	1	1153	1					1420	1	1	1
12	1558	1855	1	1	1	1555	1	1	1	1337	1					1547	1	1	1
13	1683	1980	1	1	1	1680	1	1	1	1420	1					1672	1	1	1

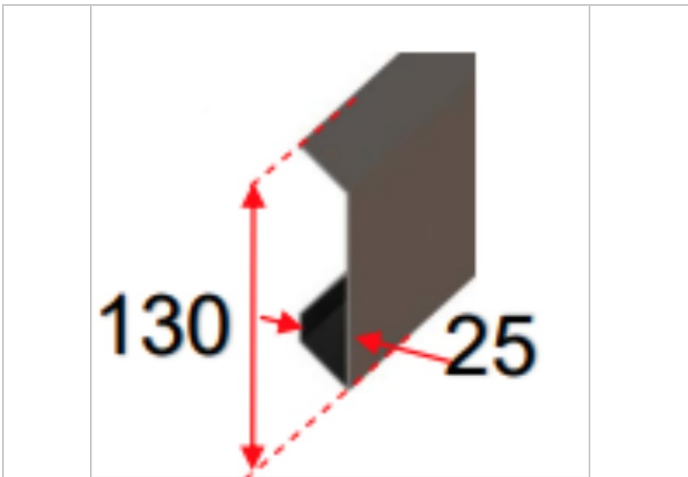
*** Closoir haut**
 - Pose sur poteau kios up ou glissière = 18 mm
 - Pose sur glissière pour angle à 90° = 13 mm
 - Pose sur profil d'angle = 13 mm

**** Closoir bas**
 - Pose en scellement = 18 mm
 - Pose avec fer 30 x 30 = 18 mm
 - Pose sur platine = 10 mm
 - Pose sur embase renforcée = 10 mm

- Nombre de poteaux réalisables dans un poteau de 2300 mm
- Nombre de poteaux réalisables dans un poteau de 1870 mm
- Nombre de poteaux réalisables dans un poteau de 1200 mm
- Nombre de fer 30x30 réalisables dans un fer 30x30 de 2000 mm

Étape 12 - Clôture persiennée : (Entraxe 2040mm maxi)

Lame alu brise-vue Eco 130 mm (Gris 7016C)



Nombre de lames	Hauteur Hors sol	Longueur poteau et fer à couper dans 1 profil																	
		Poteau à sceller	Poteau sur fer 30 x 30	Longueur Fer 30 x 30	Poteau sur platine	Poteau sur embase renforcée													
3	433	980	3	2	430	5	4	2	437	4	422	5	4	2	422	5	4	2	
4	558	705	3	2	1	555	4	3	2	520	3	547	4	3	2	547	4	3	2
5	683	830	2	2	1	680	3	2	1	603	3	672	3	2	1	672	3	2	1
6	808	955	2	1	1	805	2	2	1	687	2	797	2	2	1	797	2	2	1
7	933	1080	2	1	1	930	2	2	1	770	2	922	2	2	1	922	2	2	1
8	1058	1255	1	1	1	1055	1	1	1	723	2	1047	2	1	1	1047	2	1	1
9	1183	1380	1	1	1	1180	1	1	1	687	2	1172	1	1	1	1172	1	1	1
10	1308	1505	1	1	1	1305	1	1	1	1070	1					1297	1	1	1
11	1433	1630	1	1	1	1430	1	1	1	1153	1					1420	1	1	1

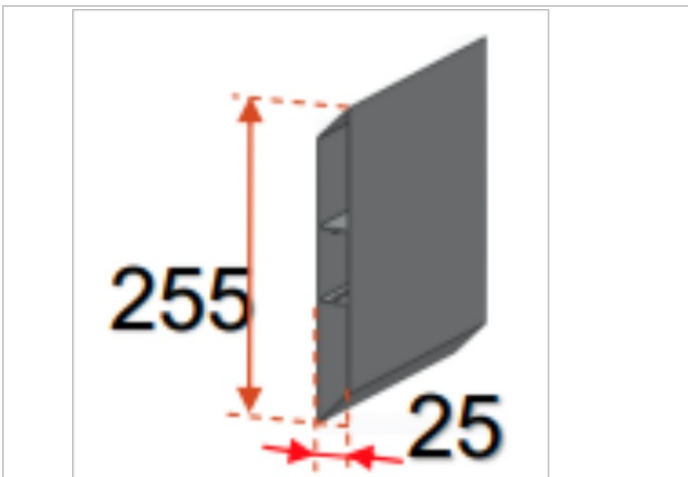
*** Closoir haut**
 - Pose sur poteau kios up ou glissière = 18 mm
 - Pose sur glissière pour angle à 90° = 13 mm
 - Pose sur profil d'angle = 13 mm

**** Closoir bas**
 - Pose en scellement = 18 mm
 - Pose avec fer 30 x 30 = 18 mm
 - Pose sur platine = 10 mm
 - Pose sur embase renforcée = 10 mm

- Nombre de poteaux réalisables dans un poteau de 2300 mm
- Nombre de poteaux réalisables dans un poteau de 1870 mm
- Nombre de poteaux réalisables dans un poteau de 1200 mm
- Nombre de fer 30x30 réalisables dans un fer 30x30 de 2000 mm

Étape 13 - Clôture persiennée : (Entraxe 1500mm maxi)

Lame alu brise-vue 255 mm



Nombre de lames	Hauteur Hors sol	Longueur poteau et fer à couper dans 1 profil																	
		Poteau à sceller	Poteau sur fer 30 x 30	Longueur Fer 30 x 30	Poteau sur platine	Poteau sur embase renforcée													
1	308	455	5	4	2	305	7	6	3	353	5	297	7	6	3	297	7	6	3
2	558	705	3	2	1	555	4	3	2	520	3	547	4	3	2	547	4	3	2
3	808	955	2	1	1	805	2	2	1	687	2	797	2	2	1	797	2	2	1
4	1058	1255	1	1	1	1055	1	1	1	603	2	1047	2	1	1	1047	2	1	1
5	1308	1505	1	1	1	1305	1	1	1	1070	1					1297	1	1	1
6	1558	1855	1	1	1	1555	1	1	1	1337	1					1547	1	1	1

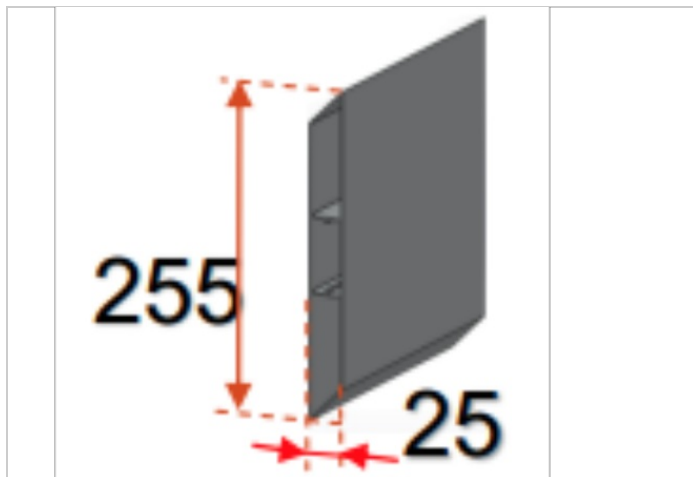
*** Closoir haut**
 - Pose sur poteau kios up ou glissière = 18 mm
 - Pose sur glissière pour angle à 90° = 13 mm
 - Pose sur profil d'angle = 13 mm

**** Closoir bas**
 - Pose en scellement = 18 mm
 - Pose avec fer 30 x 30 = 18 mm
 - Pose sur platine = 10 mm
 - Pose sur embase renforcée = 10 mm

- Nombre de poteaux réalisables dans un poteau de 2300 mm
- Nombre de poteaux réalisables dans un poteau de 1870 mm
- Nombre de poteaux réalisables dans un poteau de 1200 mm
- Nombre de fer 30x30 réalisables dans un fer 30x30 de 2000 mm

Étape 14 - Clôture persiennée : (Entraxe 2040mm maxi)

Lame alu brise-vue 255 mm (Gris 7016C)



Nombre de lames	Hauteur Hors vit	Longueur poteau et fer à couper dans 1 profil																	
		Poteau à scotter			Longueur Fer 30 x 30			Poteau sur platine			Poteau sur embase renforcée								
1	308	455	5	4	2	305	7	4	3	353	5	297	7	4	3	297	7	4	3
2	558	705	3	2	1	555	4	3	2	520	3	547	4	3	2	547	4	3	2
3	808	955	2	1	1	805	2	2	1	687	2	797	2	2	1	797	2	2	1
4	1058	1205	1	1	1	1005	2	1	1	803	2	1047	2	1	1	1047	2	1	1
5	1308	1505	1	1	1	1305	1	1	1	1070	1	1297	1	1	1	1297	1	1	1

*** Closoir haut**
 - Pose sur poteau kios up ou glissière = 18 mm
 - Pose sur glissière pour angle à 90° = 13 mm
 - Pose sur profil d'angle = 13 mm

**** Closoir bas**
 - Pose en scellement = 18 mm
 - Pose avec fer 30 x 30 = 18 mm
 - Pose sur platine = 10 mm
 - Pose sur embase renforcée = 10 mm

- Nombre de poteaux réalisables dans un poteau de 2300 mm
- Nombre de poteaux réalisables dans un poteau de 1870 mm
- Nombre de poteaux réalisables dans un poteau de 1200 mm
- Nombre de fer 30x30 réalisables dans un fer 30x30 de 2000 mm