

Sommaire

Introduction

Étape 1 - Après avoir fixé le premier poteau Klos up, positionnez le second poteau à distance 407 mm (écart entre poteaux) marquez les trous, percez et fixez le second poteau

Étape 2 - Faites glisser les closoirs bas jusqu'à la platine renforcée

Étape 3 - Faites glisser un profil claustra jusqu'aux closoirs bas

Étape 4 - Faites glisser deux closoirs tôle jusqu'au profil claustra

Étape 5 - Faites glisser la tôle décor jusqu'au fond de la rainure du profil claustra

Étape 6 - Préparez le profil claustra haut en y vissant les pièces de fixation claustra avec les vis inox TF4,8 x 19.

Étape 7 - Mettez en place le dernier profil claustra

Étape 8 - Fixez a chaque extrémité le dernier profil claustra au poteau avec les vis inox TF4,8 x 19

Étape 9 - Mettez en place les closoirs pour fermer vos poteaux

Étape 10 - Mettez en place le profil U finition (coupé à la longueur de l'entre poteaux à l'aide d'une scie à métaux) et le collez avec des points silicone au dessus du profil Claustra

Étape 11 - Mettez en place les closoirs pour fermer vos poteaux

Étape 12 - Emboitez les embouts de poteau à l'aide d'un maillet (possibilité de coller avec du silicone)

Commentaires

Introduction

Composition d'un kit décor verticalS

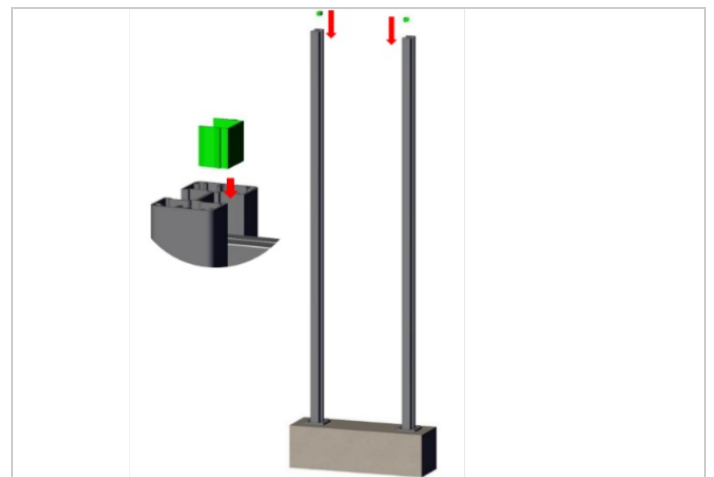
Étape 1 - Après avoir fixé le premier poteau Klos up, positionnez le second poteau à distance 407 mm (écart entre poteaux) marquez les trous, percez et fixez le second poteau



N° Article	Nom Pièce	Description	Qté
1	Tôle décor 2 mm	1761 x 434 mm	1
2	Profil claustra	439 mm	2
3	Pièce fixation claustra	50 x 20 x 2 mm	2
4	Vis	4,8 x 19 mm	4
5	Profil U finition	439 mm	1
6	Closoir tôle 2 mm	1734 mm	2



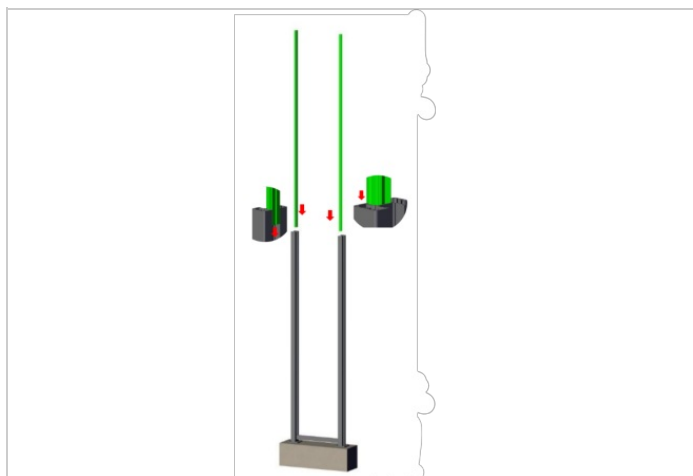
Étape 2 - Faites glisser les closoirs bas jusqu'à la platine renforcée



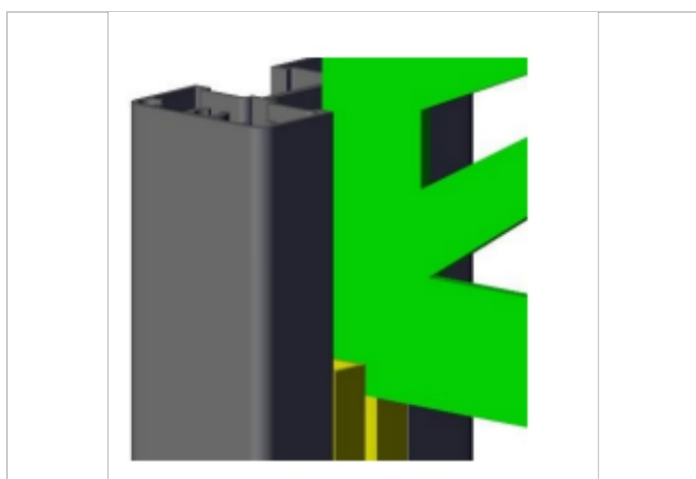
Étape 3 - Faites glisser un profil claustra jusqu'aux
closoirs bas



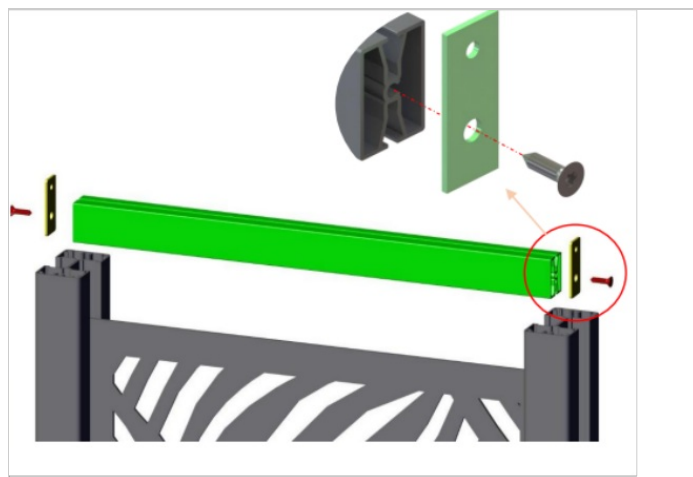
Étape 4 - Faites glisser deux closoirs tôle jusqu'au profil
claustra



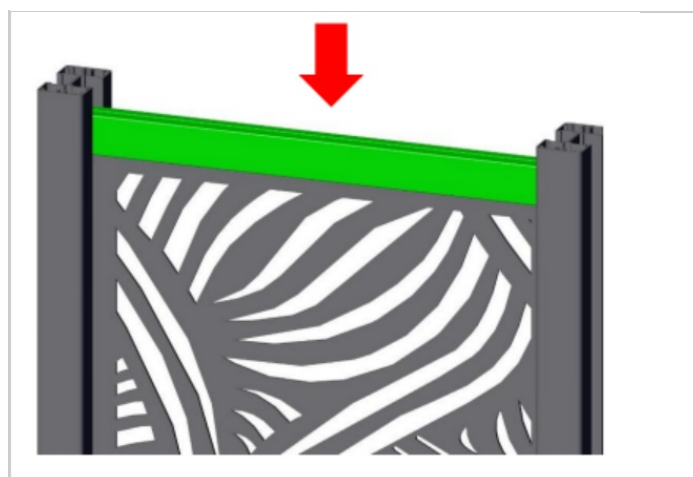
Étape 5 - Faites glisser la tôle décor jusqu'au fond de la rainure du profil claustra



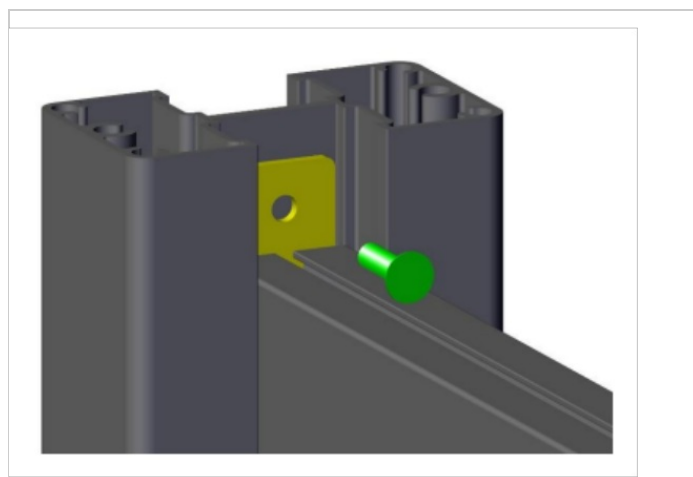
Étape 6 - Préparez le profil claustra haut en y vissant les pièces de fixation claustra avec les vis inox TF4,8 x 19.



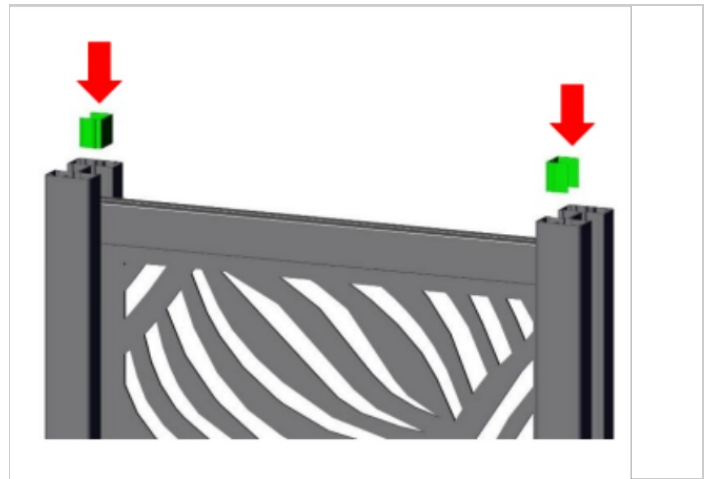
Étape 7 - Mettez en place le dernier profil claustra



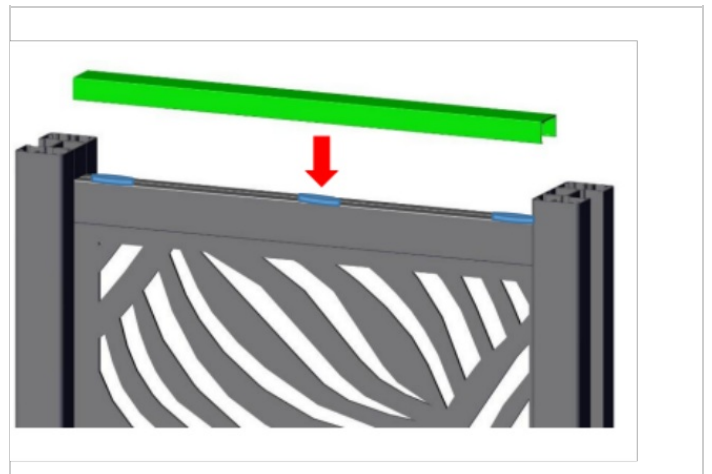
Étape 8 - Fixez a chaque extrémité le dernier profil claustra au poteau avec les vis inox TF4,8 x 19



Étape 9 - Mettez en place les closoirs pour fermer vos poteaux



Étape 10 - Mettez en place le profil U finition (coupé à la longueur de l'entre poteaux à l'aide d'une scie à métaux) et le coller avec des points silicone au dessus du profil Claustra



Étape 11 - Mettez en place les closoirs pour fermer vos poteaux



Étape 12 - Emboitez les embouts de poteau à l'aide d'un maillet (possibilité de coller avec du silicone)

