


 Difficulté **Moyen**

 Durée **20 minute(s)**

Sommaire

Étape 1 - Pose sur platine (hauteur poteau hors sol 1300 mm maximum)

Étape 2 - Pose sur embase renforcée (hauteur poteau hors sol 1800 mm maximum)

Étape 3 - Pose des poteaux par scellement

Étape 4 - Pose des poteaux par fer 30x30 (longueur de 2000 mm)

Étape 5 - Pose des poteaux par fer 30x30 (longueur de 2000 mm) suite

Étape 6 - Montage d'une glissière pour angle 90°

Étape 7 - Montage d'une glissière sur pilier

Étape 8 - Mise en place d'un profil d'angle

Étape 9 - Montage du remplissage

Étape 10 - Montage du remplissage

Étape 11 - Montage du remplissage

Étape 12 - Mise en place d'antivols

Étape 13 -

Commentaires

Étape 1 - Pose sur platine (hauteur poteau hors sol 1300 mm maximum)

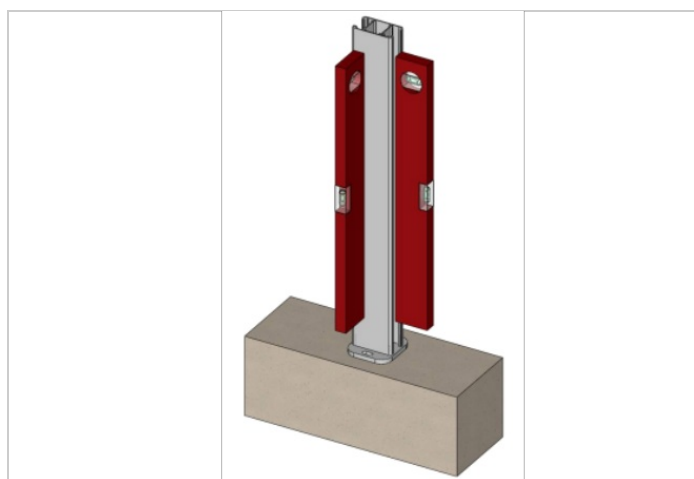
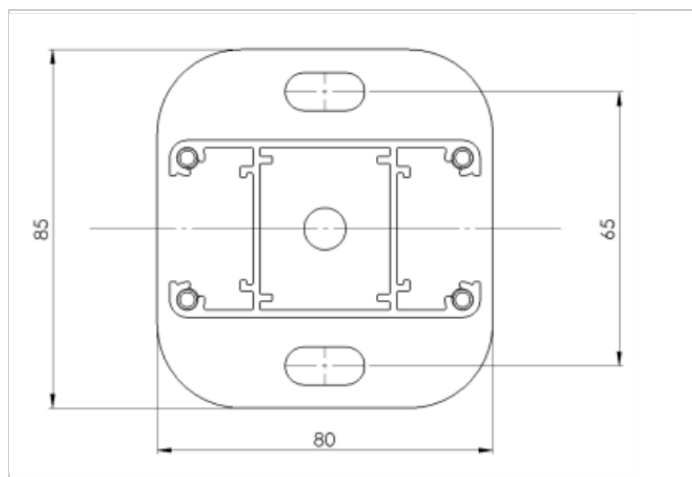
Une fois le poteau coupé à la bonne longueur (voir calepinage), solidarisez la platine au poteau au moyen des vis fournies.

Il est nécessaire d'avoir un socle béton pour la fixation des platines.

Les chevilles de fixation ne sont pas fournies.

Vérifiez l'aplomb des poteaux sur les 2 faces pendant l'installation

Rapprochez vous de votre revendeur Leroy Merlin qui vous conseillera la meilleure fixation à mettre en œuvre en fonction de votre support.



Étape 2 - Pose sur embase renforcée (hauteur poteau hors sol 1800 mm maximum)

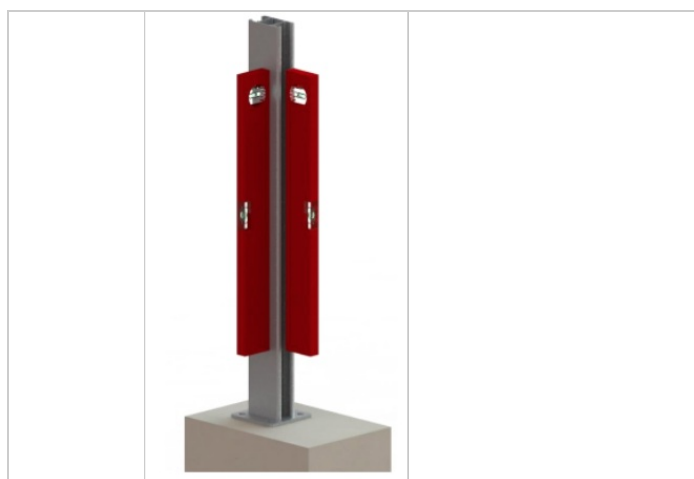
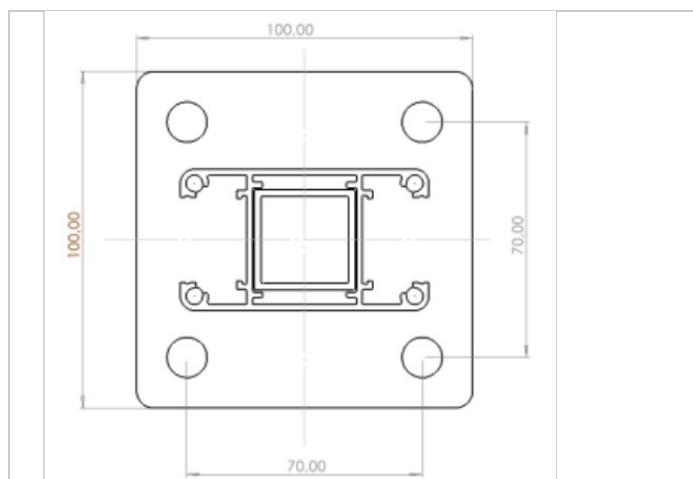
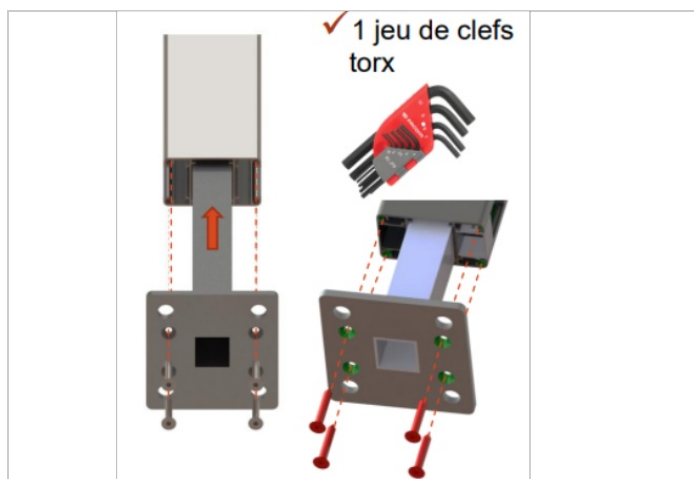
Une fois le poteau coupé à la bonne longueur (voir calepinage), solidarisez l'embase renforcée au poteau au moyen des vis fournies.

Il est nécessaire d'avoir un socle béton pour la fixation des embases renforcées.

Les chevilles de fixation ne sont pas fournies.


Rapprochez-vous de votre revendeur Leroy Merlin qui vous conseillera la meilleure fixation à mettre en œuvre en fonction de votre support.

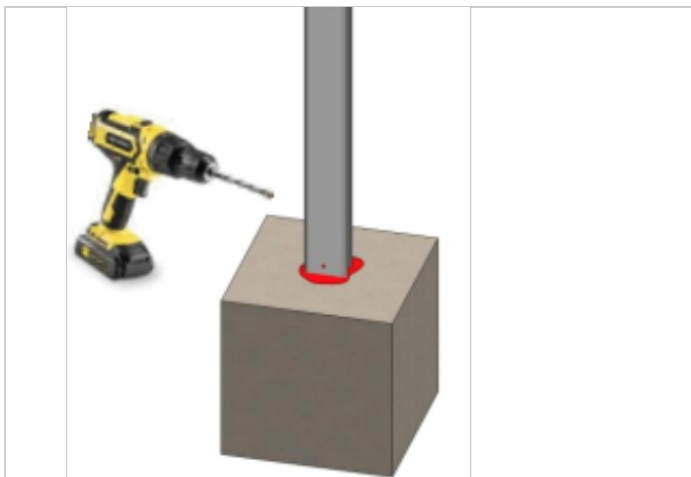
Vérifiez l'aplomb des poteaux sur les 2 faces pendant l'installation.



Étape 3 - Pose des poteaux par scellement

1. Réalisez une réservation (voir tableau ci-dessous pour profondeur)
2. Mettez le poteau en place et versez le béton
3. Mettez le poteau à niveau avant la prise de béton
4. Réalisez un perçage (diamètre 5 mm) à la base du poteau afin de drainer la condensation en dehors de celui-ci

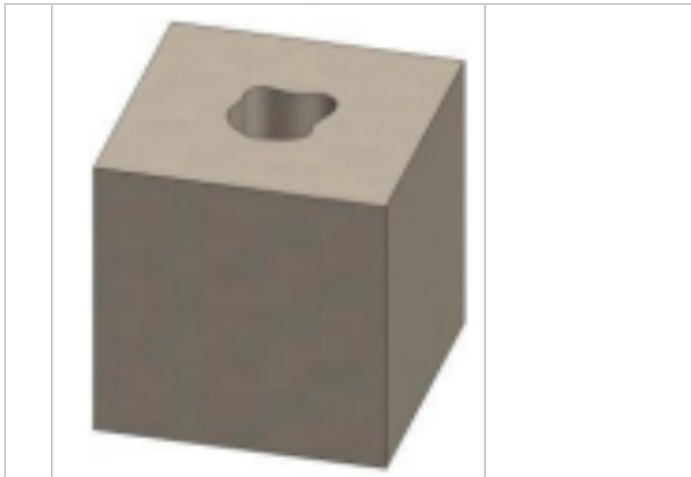
 Profondeur de scellement en fonction de la hauteur hors sol de la clôture : A RESPECTER IMPERATIVEMENT



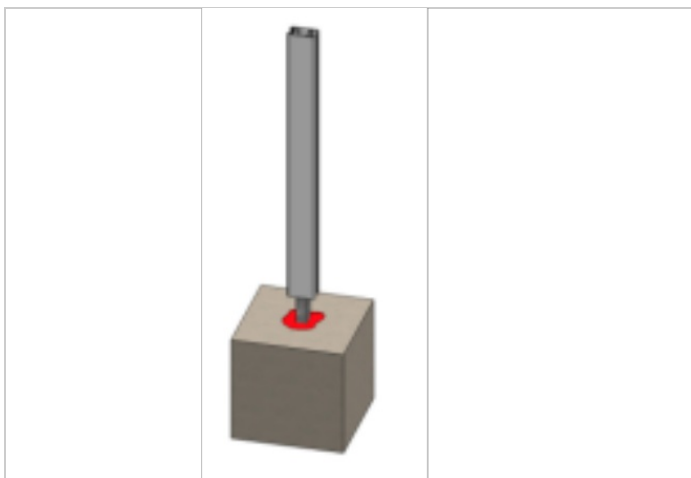
| HAUTEUR HORS SOL DE LA CLOTURE | PROFONDEUR DE SCELLEMENT A RESPECTER pour entraxe de 1500 mm maxi | PROFONDEUR DE SCELLEMENT A RESPECTER pour entraxe de 2040 mm maxi |
|--------------------------------|---|---|
| Jusqu'à 1000 mm | 150 mm | 200 mm |
| De 1001 à 1500 mm | 200 mm | 300 mm |
| De 1501 à 1800 mm | 300 mm | |

Étape 4 - Pose des poteaux par fer 30x30 (longueur de 2000 mm)

1. Réalisez une réservation (voir tableau ci-dessous pour profondeur)
2. **Coupez** le fer 30x30 à la longueur (voir tableau des hauteurs pages suivantes)
3. **Mettez** le fer 30x30 en place et **versez** le béton
4. **Mettez** le fer de niveau avant la prise de béton
5. **Glissez** le poteau sur le fer
6. Réalisez plusieurs perçages (diamètre 3 mm) sur la hauteur



Si vous coupez les fers à la meuleuse, éloignez-vous de la clôture afin d'éviter toute projection de limaille de fer sur les profils laqués



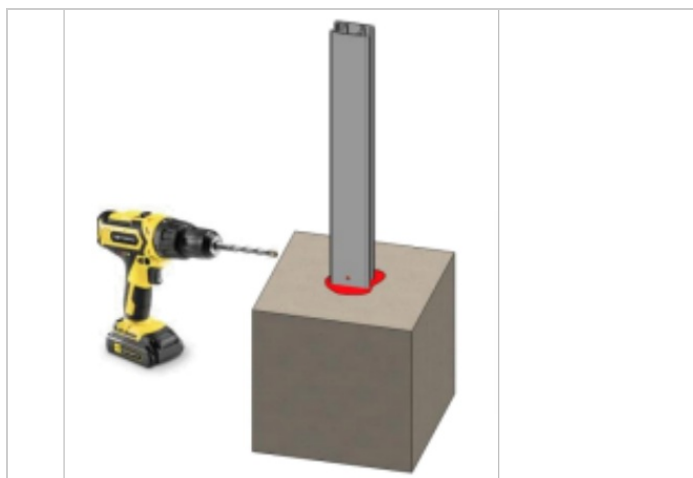
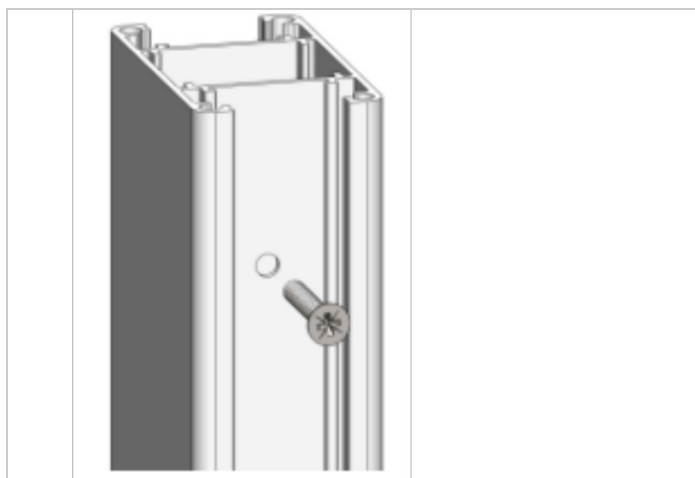
Étape 5 - Pose des poteaux par fer 30x30 (longueur de 2000 mm) suite

7. **Solidarisez** le poteau au fer 30x30 avec des vis inox auto perceuse de 4,8x32 (non fournies)

8. **Réalisez** un perçage (diamètre 5 mm) à la base du poteau afin de drainer la condensation en dehors de celui-ci



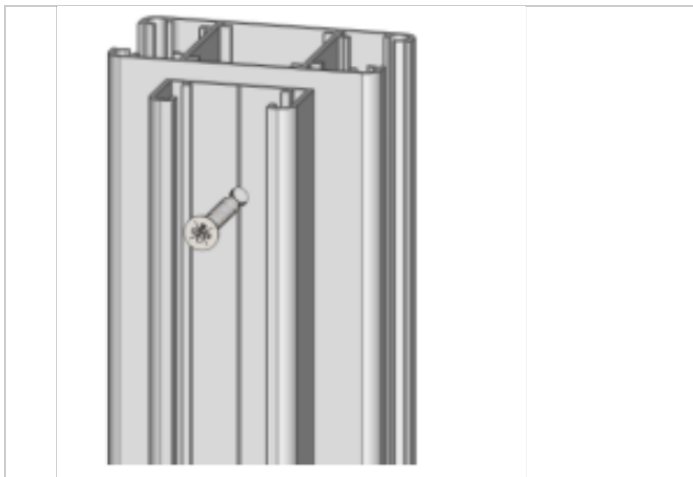
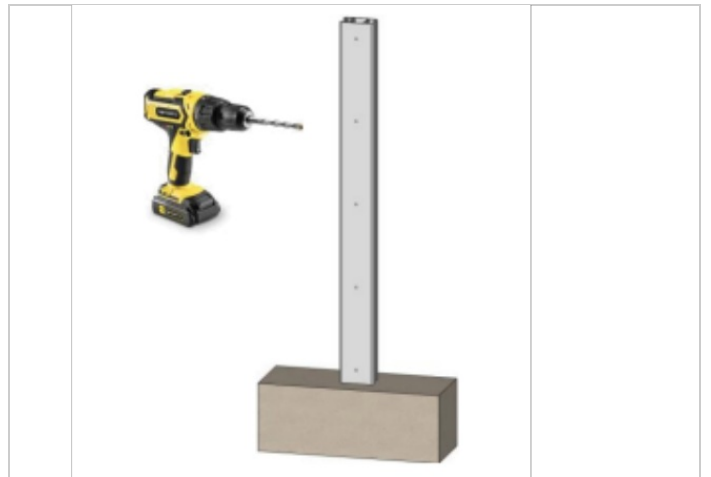
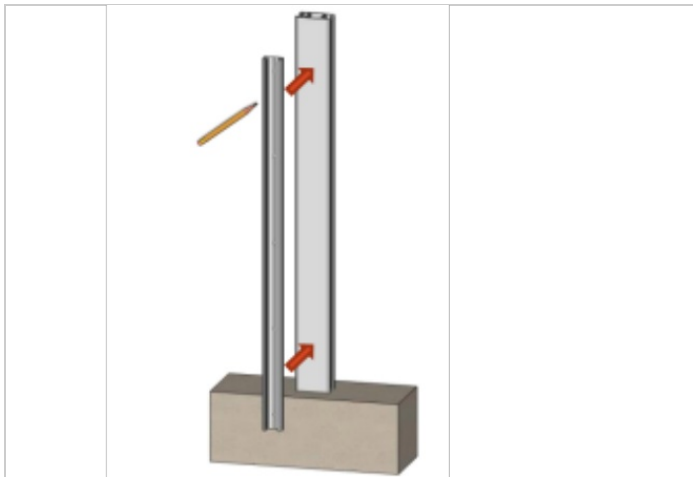
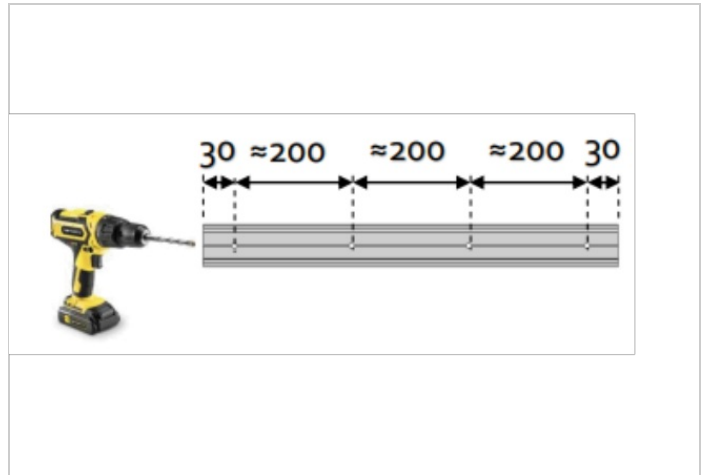
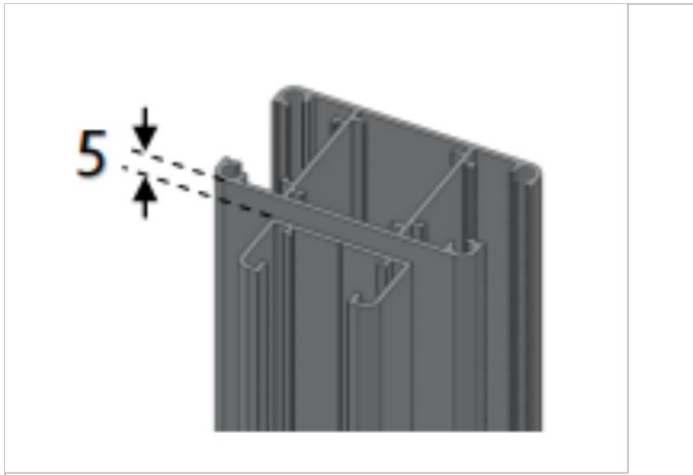
Profondeur de scellement en fonction de la hauteur hors sol de la clôture : A RESPECTER IMPERATIVEMENT



| HAUTEUR HORS SOL DE LA CLOTURE | PROFONDEUR DE SCCELLEMENT A RESPECTER pour entraxe de 1500 mm maxi | PROFONDEUR DE SCCELLEMENT A RESPECTER pour entraxe de 2040 mm maxi |
|--------------------------------|--|--|
| Jusqu'à 1000 mm | 150 mm | 200 mm |
| De 1001 à 1500 mm | 200 mm | 300 mm |
| De 1501 à 1800 mm | 300 mm | |

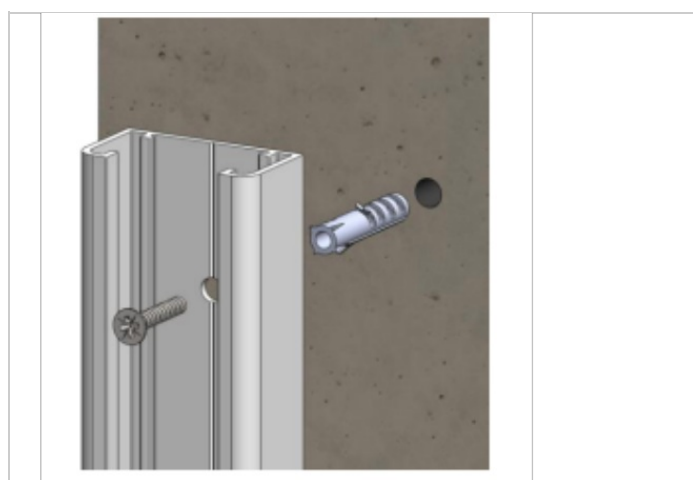
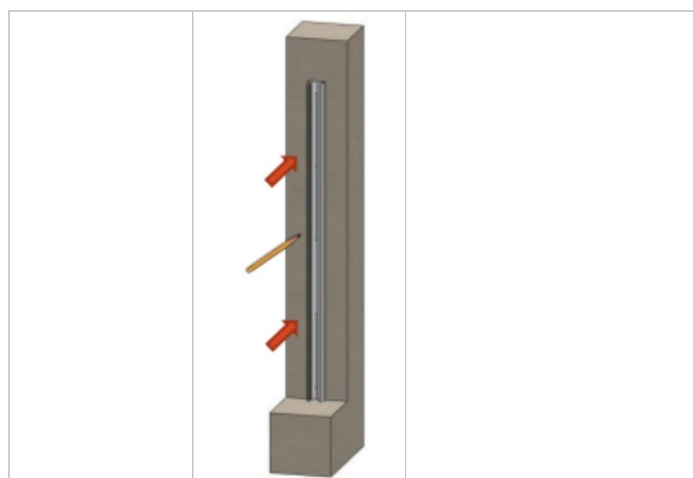
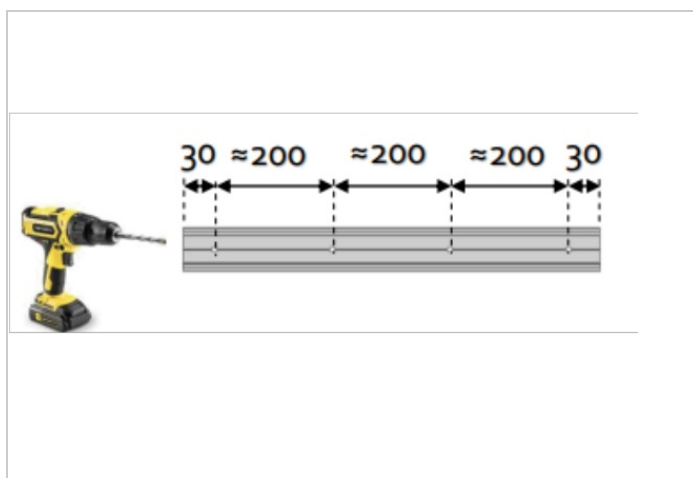
Étape 6 - Montage d'une glissière pour angle 90°

1. **Coupez** la glissière 5 mm plus courte que le poteau
2. **Percez** la glissière au diamètre 3 mm en commençant par le bas et le haut à 30 mm. Percez ensuite environ tout les 200 mm sur toute la hauteur de la glissière
3. **Présentez** la glissière à l'axe du poteau puis **tracez** l'emplacement des trous
4. **Percez** le poteau au diamètre 3 mm
5. **Fixez** la glissière au poteau avec des vis inox auto-perceuse de 4,8x32 (non fournies)



Étape 7 - Montage d'une glissière sur pilier

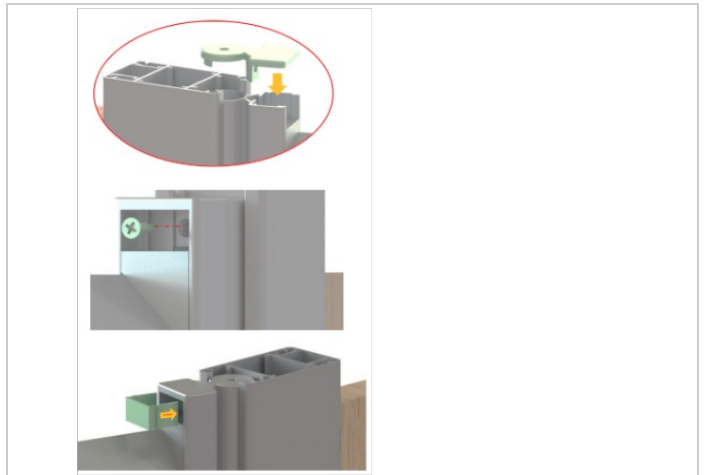
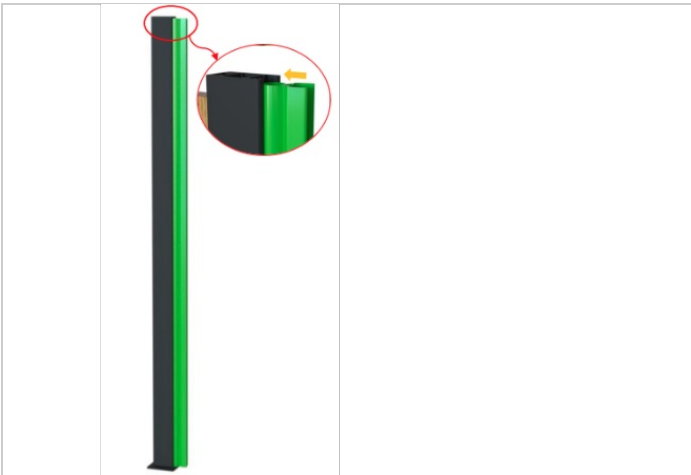
1. **Coupez** la glissière à la même hauteur qu'un poteau avec fer 30x30 (voir tableau des hauteurs pages suivantes)
2. **Percez** la glissière au diamètre 3 mm en commençant par le bas et le haut à 30 mm. **Percez** ensuite environ tout les 200 mm sur toute la hauteur de la glissière.
3. **Présentez** la glissière sur le pilier puis **tracez** l'emplacement des trous.
4. **Percez** le pilier avec foret adapté au diamètre des chevilles utilisés (non fournies) et **dépoussiérez**
5. - **Insérez** les chevilles et **fixez** la glissière au pilier



Étape 8 - Mise en place d'un profil d'angle

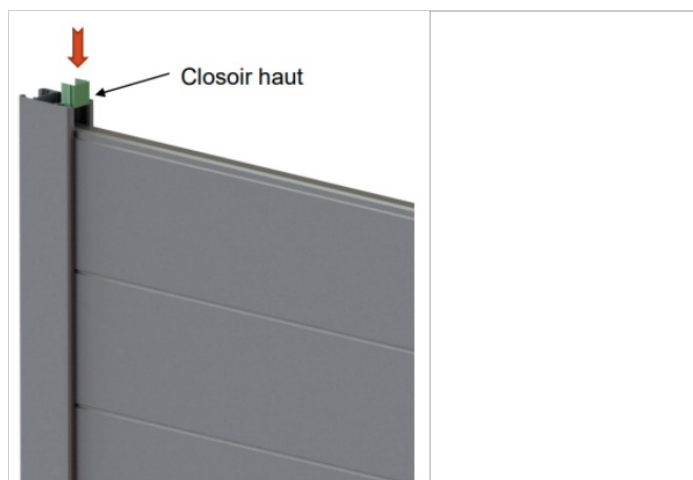
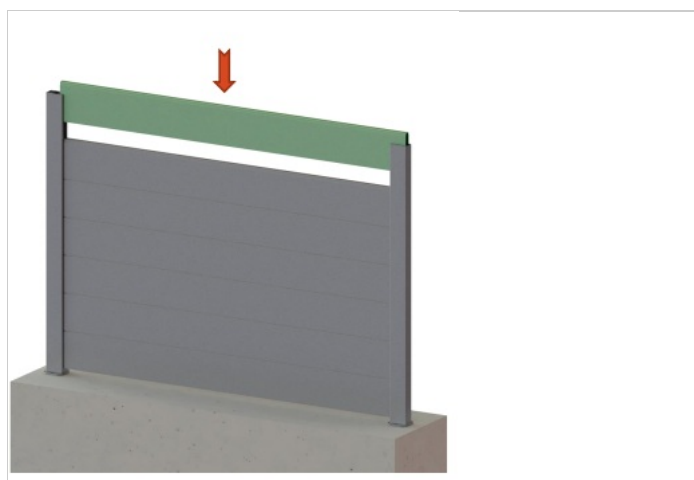
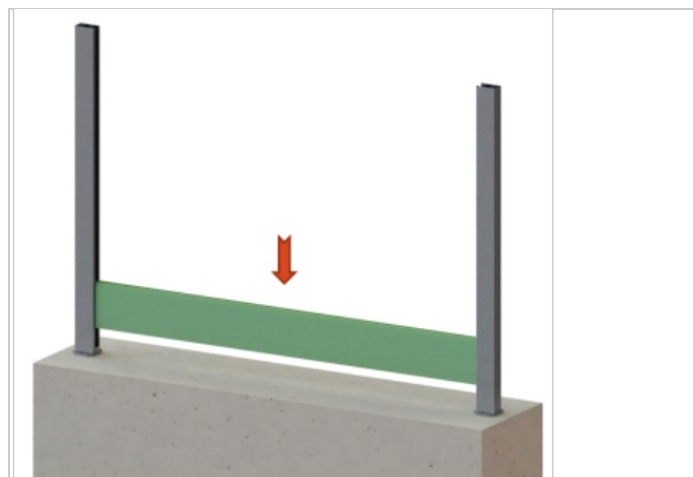
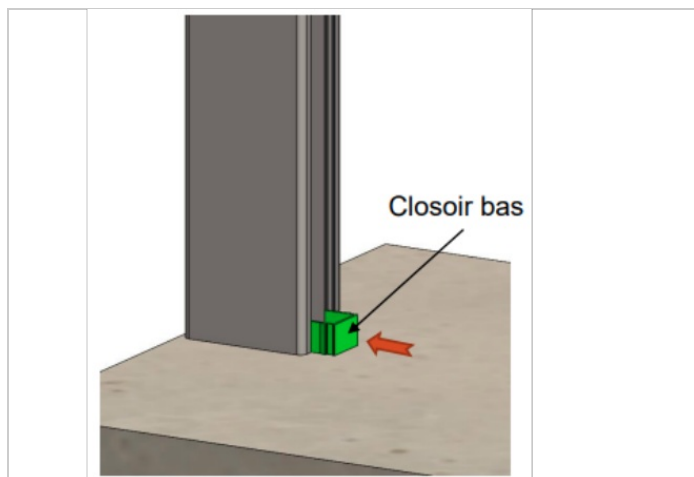
Le montage d'un profil d'angle se fait toujours sur un poteau klos up

1. **Coupez** le profil d'angle à la même hauteur que le poteau klos up sur lequel il sera placé moins 10 mm.
2. **Préparez** le profil d'angle en montant un embout en bas du profil.
3. **Clippez** les profils d'angle avec l'embout en bas dans chaque poteau, l'embout bas doit reposer sur la platine ou l'embase renforcée. (le poteau doit avoir été fixé au muret)
4. **Mettez** le remplissage en place puis mettez en place l'embout haut sur le profil, le fixer avec une vis autoforante 3,5x16 mm et fermez le profil avec un closoir haut à l'aide d'un petit maillet.



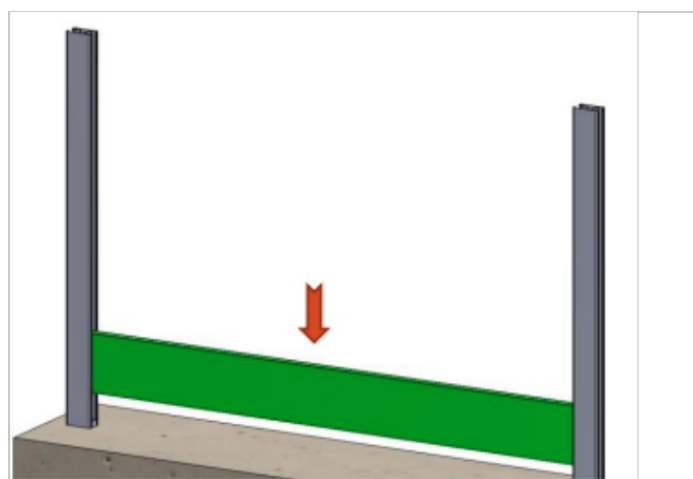
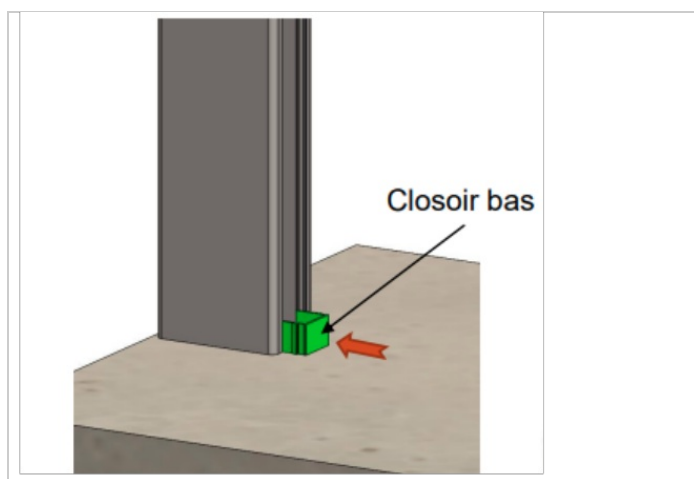
Étape 9 - Montage du remplissage

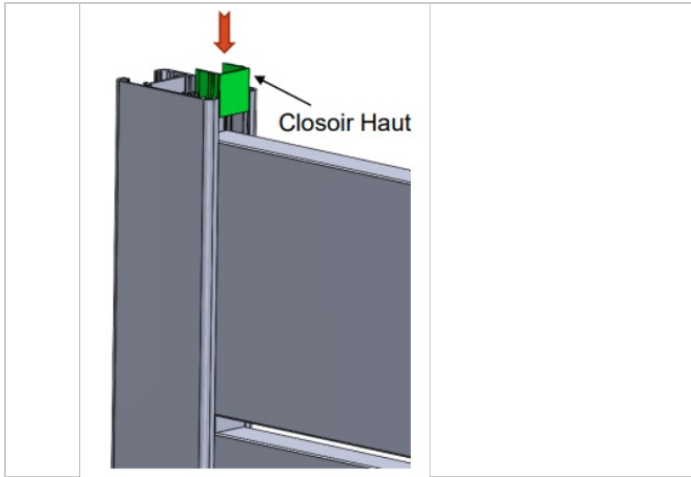
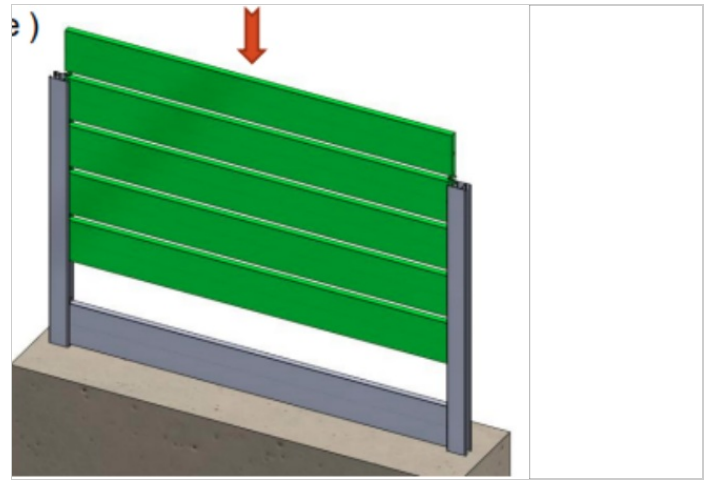
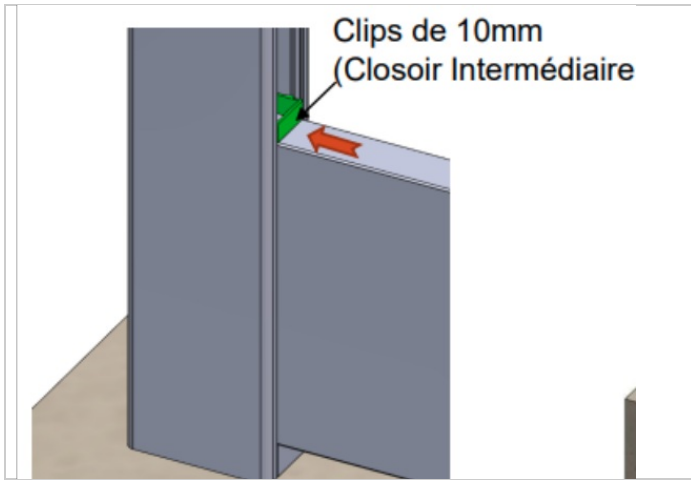
Pour les lames pleines



Étape 10 - Montage du remplissage

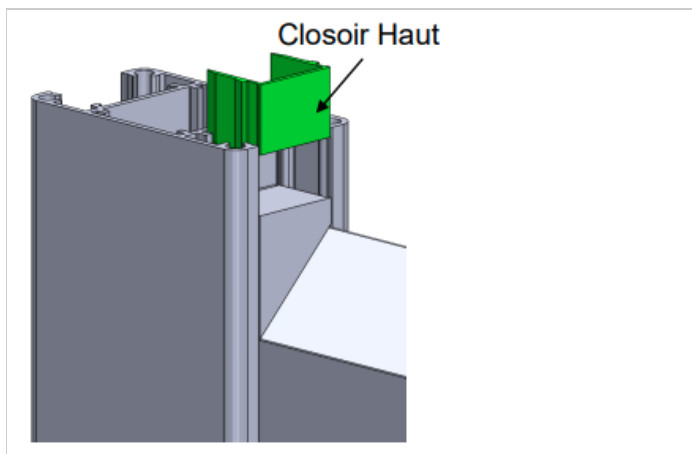
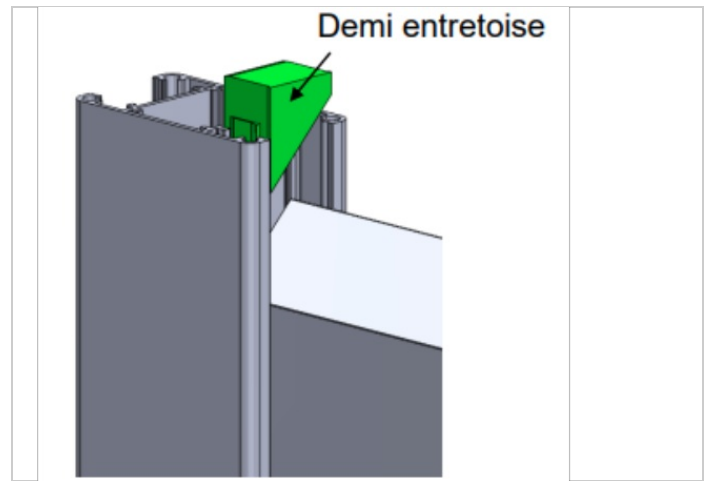
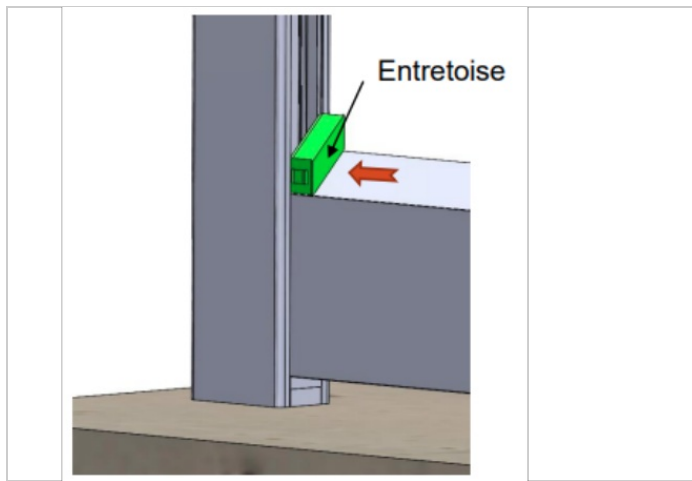
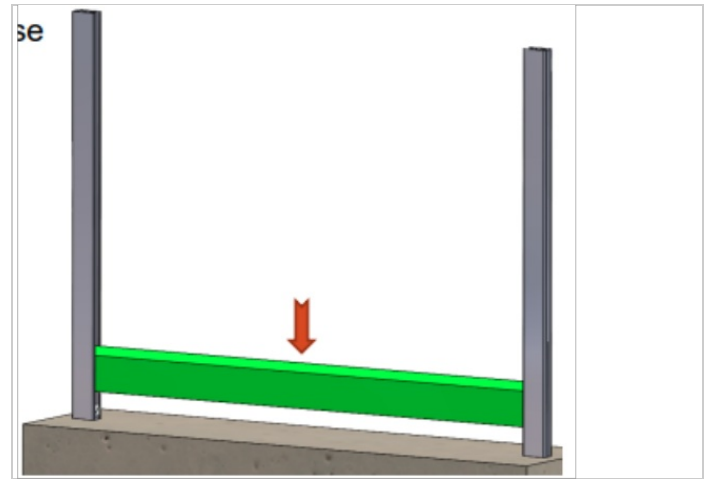
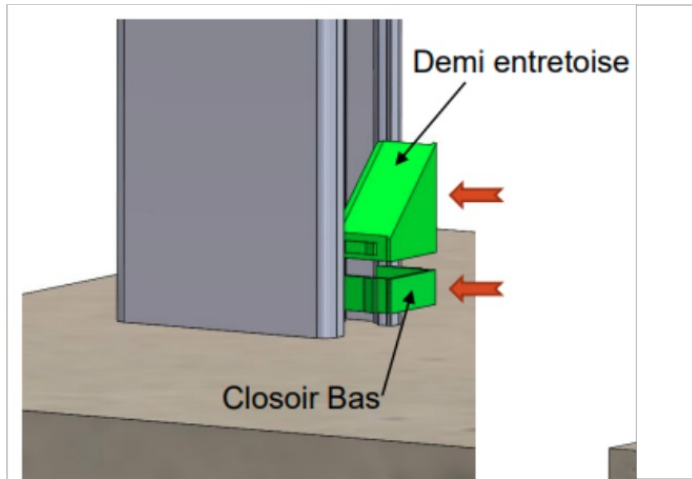
Pour les lames ajourées





Étape 11 - Montage du remplissage

Pour les lames persiennes



Étape 12 - Mise en place d'antivols

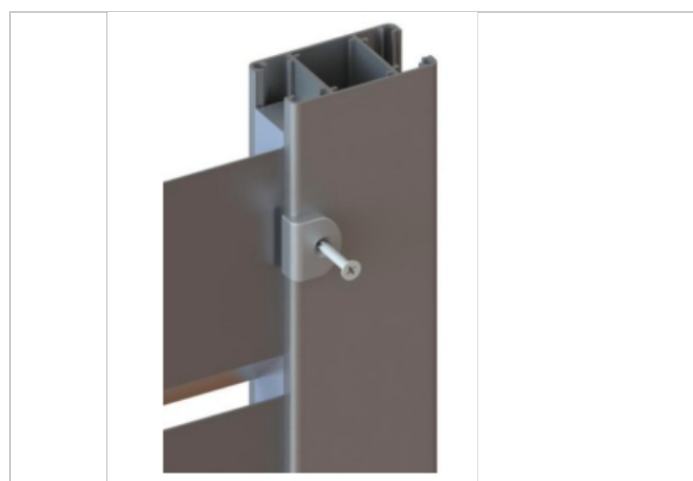
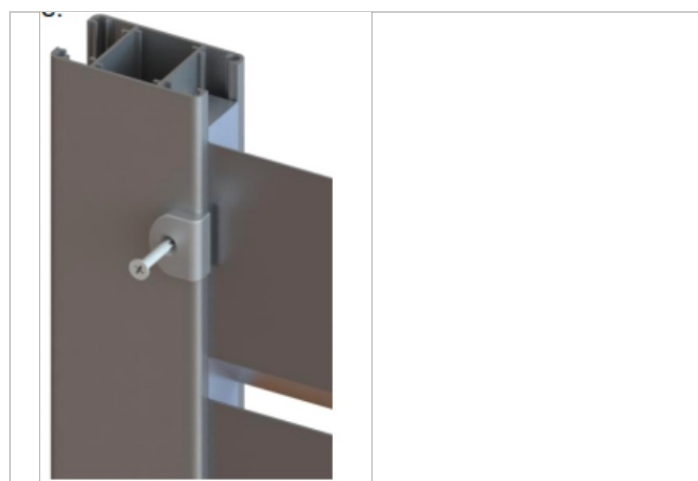
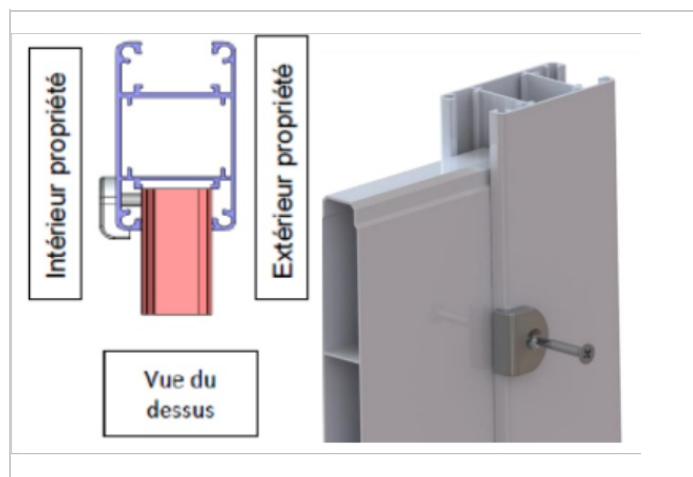
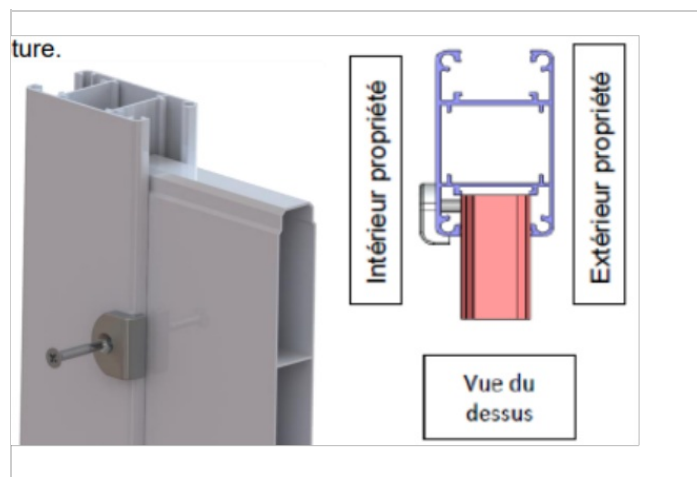
Le système antivol protège contre le vol des lames. Grâce à deux pièces en aluminium à visser dans le poteau, la glissière ou le profil d'angle, de chaque côté de la lame supérieure, l'enlèvement de cette dernière sera difficile depuis l'extérieur de la propriété.

Pour les lames pleines :

1. Vissez un antivol sur le poteau, la glissière ou le profil d'angle, au niveau de la lame supérieure de votre élément de clôture.
2. Répétez l'opération 1 de l'autre côté de votre lame

Pour les lames ajourées et persiennes :

1. Vissez un antivol sur le poteau, la glissière ou le profil d'angle, au niveau de la lame supérieure de votre élément de clôture.
2. Répétez l'opération 1 de l'autre côté de votre lame.



Étape 13 -