


Fixation des poteaux (platine hauteur maxi 1300 mm)

 Difficulté **Moyen**

 Durée **20 minute(s)**

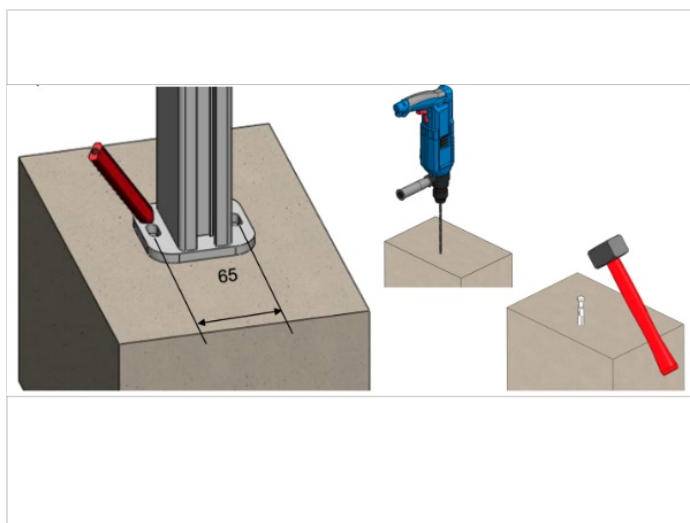
Sommaire

Étape 1 - Tracez l'emplacement des fixations (non fournies), percez le support au Ø des fixations utilisées puis insérez les.

Étape 2 - Fixez les poteaux au support en vérifiant l'aplomb (calez sous la platine si nécessaire)

Commentaires

Étape 1 - Tracez l'emplacement des fixations (non fournies), percez le support au Ø des fixations utilisées puis insérez les.



Étape 2 - Fixez les poteaux au support en vérifiant l'aplomb (calez sous la platine si nécessaire)

