


G- Préparation des closoirs

 Difficulté **Moyen**

 Durée **20 minute(s)**

Sommaire

Étape 1 -

Étape 2 - Cas d'une Glissière contre muret

Étape 3 - Cas d'une Glissière contre poteau Klos up sur Fer 30x30 ou en scellement pour angle à 90°

Étape 4 - Cas d'une Glissière contre poteau Klos up sur platine 2 points pour angle à 90°

Étape 5 - Cas d'une Glissière contre poteau Klos up sur embase renforcée pour angle à 90°

Étape 6 - Cas d'un poteau Klos up sur platine 2 points

Étape 7 - Cas d'un poteau Klos up sur embase renforcée


Étape 8 - Cas d'un poteau Klos up sur fer 30x30 ou en scellement

Commentaires

Étape 1 -

CLOISOIR POUR POTEAU ALU KLOSUP (2 DEPARTS OU GLISSIÈRE)

Hauteur 230 cm, 187 cm ou 120 cm

-  - Pour les poteaux Klos up en finition ou en angle 90°, un closoir toute hauteur du poteau sera nécessaire afin de fermer le poteau
- Les closoirs « B » (closoir bas) pourront varier selon le mode de pose mais devront permettre un jeu sous traverse basse égal sur chaque élément - Les closoirs « C » (closoir intermédiaire) devront être égaux pour chaque élément - Les closoirs « H » (closoir haut) devront être égaux pour chaque élément sauf pour une pose en angle 90° le closoir haut de la glissière sera 5 mm plus court que celui du poteau sur lequel la glissière est fixée.



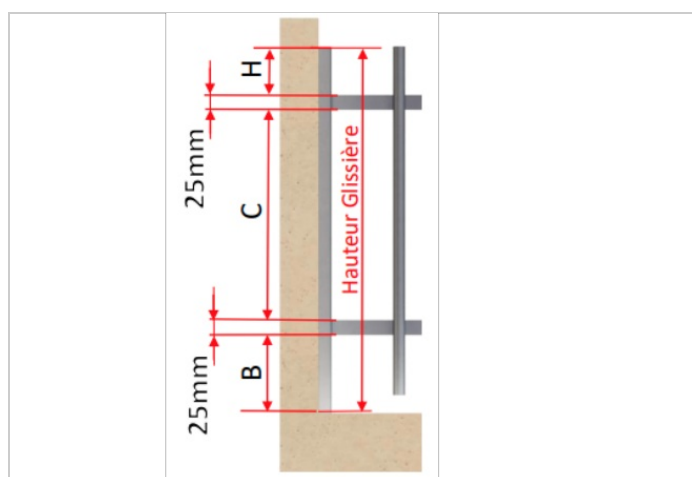
Étape 2 - Cas d'une Glissière contre muret

Hauteur Glissière = $B + 25 + C + 25 + H$

B = Closoir bas = distance entre le sol et le bas de la traverse basse

C = Closoir Intermédiaire = distance entre le haut de la traverse basse et le bas de la traverse haute

H = Closoir Haut = distance entre le haut de la traverse haute et le haut de la glissière



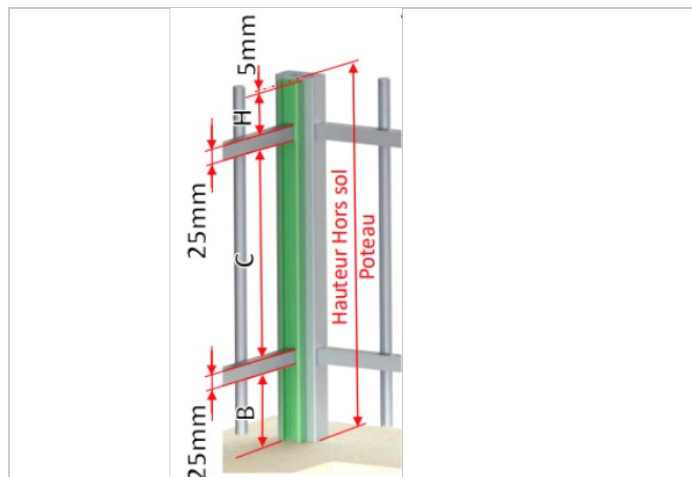
Étape 3 - Cas d'une Glissière contre poteau Klos up sur Fer 30x30 ou en scellement pour angle à 90°

Hauteur Glissière = $B + 25 + C + 25 + H$

B = Cloisir bas = distance entre le sol et le bas de la traverse basse

C = Cloisir Intermédiaire = distance entre le haut de la traverse basse et le bas de la traverse haute

H = Cloisir Haut = distance entre le haut de la traverse haute et le haut de la glissière



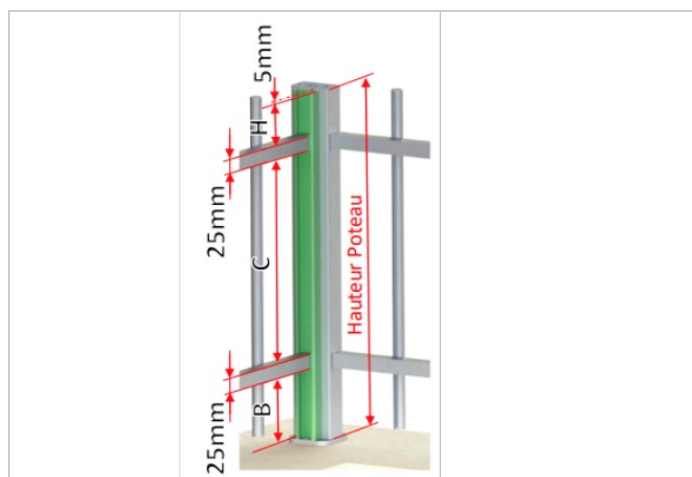
Étape 4 - Cas d'une Glissière contre poteau Klos up sur platine 2 points pour angle à 90°

Hauteur Glissière = $B + 25 + C + 25 + H$

B = Cloisir bas = distance entre le dessus de la platine et le bas de la traverse basse

C = Cloisir Intermédiaire = distance entre le haut de la traverse basse et le bas de la traverse haute

H = Cloisir Haut = distance entre le haut de la traverse haute et le haut de la glissière



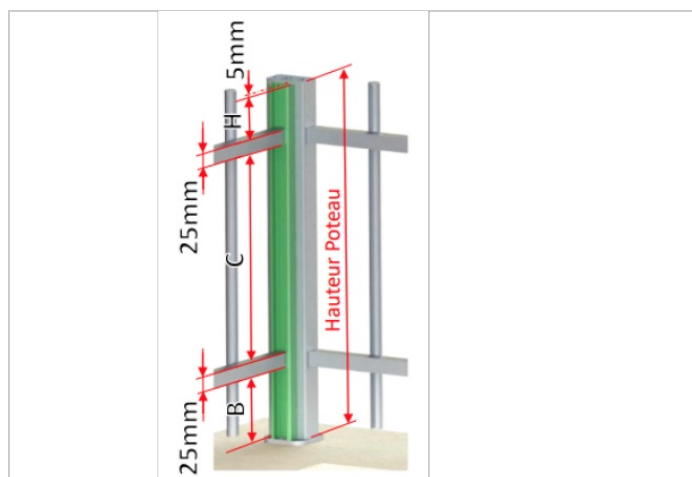
Étape 5 - Cas d'une Glissière contre poteau Klos up sur embase renforcée pour angle à 90°

Hauteur Glissière = $B + 25 + C + 25 + H$

B = Cloisir bas = distance entre le dessus de la platine et le bas de la traverse basse

C = Cloisir Intermédiaire = distance entre le haut de la traverse basse et le bas de la traverse haute

H = Cloisir Haut = distance entre le haut de la traverse haute et le haut de la glissière



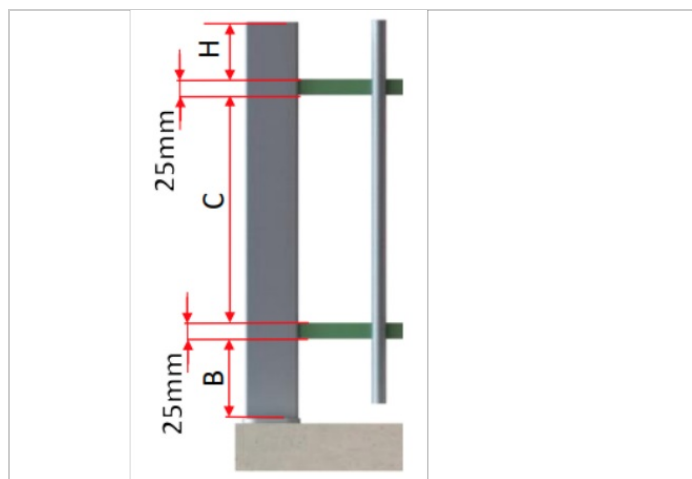
Étape 6 - Cas d'un poteau Klos up sur platine 2 points

Hauteur poteau = $B + 25 + C + 25 + H$

B = Closoir bas = distance entre le dessus de la platine et le bas de la traverse basse

C = Closoir Intermédiaire = distance entre le haut de la traverse basse et le bas de la traverse haute

H = Closoir Haut = distance entre le haut de la traverse haute et le haut du poteau



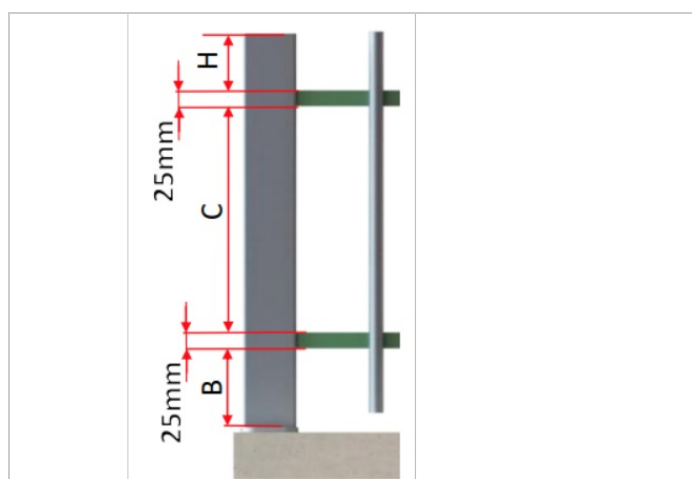
Étape 7 - Cas d'un poteau Klos up sur embase renforcée

Hauteur poteau = $B + 25 + C + 25 + H$

B = Closoir bas = distance entre le dessus de l'embase renforcée et le bas de la traverse basse

C = Closoir Intermédiaire = distance entre le haut de la traverse basse et le bas de la traverse haute

H = Closoir Haut = distance entre le haut de la traverse haute et le haut du poteau



Étape 8 - Cas d'un poteau Klos up sur fer 30x30 ou en scellement

Hauteur poteau = $B + 25 + C + 25 + H$

B = Closoir bas = distance entre le sol et le bas de la traverse basse

C = Closoir Intermédiaire = distance entre le haut de la traverse basse et le bas de la traverse haute

H = Closoir Haut = distance entre le haut de la traverse haute et le haut du poteau

