



## I- Fixation des poteaux

 Difficulté Facile

 Durée 5 minute(s)

### Sommaire

#### Pièces et outils

Étape 1 - Pose sur platine 2 points (hauteur hors sol de clôture 1300 mm maximum) :

Étape 2 - Pose sur platine renforcée (hauteur hors sol de clôture 1800 mm maximum) :

Étape 3 - Pose des poteaux par scellement :


Étape 4 - Pose des poteaux par fer 30x30 (longueur de 1000 mm)

Étape 5 - Montage de la glissière pour angle 90°

Étape 6 - Montage de la glissière sur pilier

Commentaires

### Pièces et outils

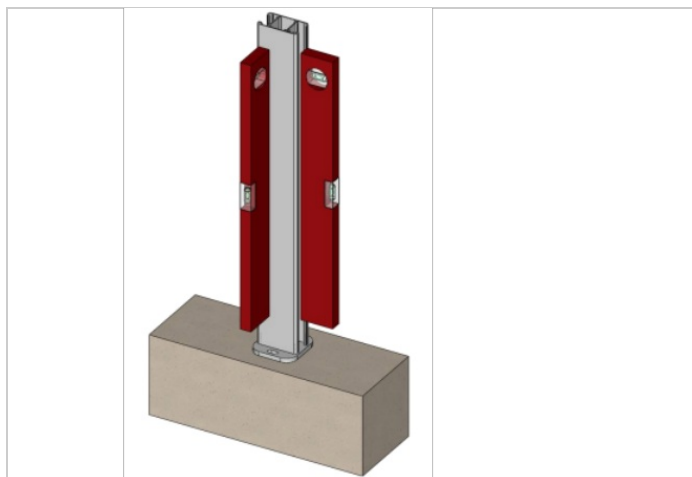
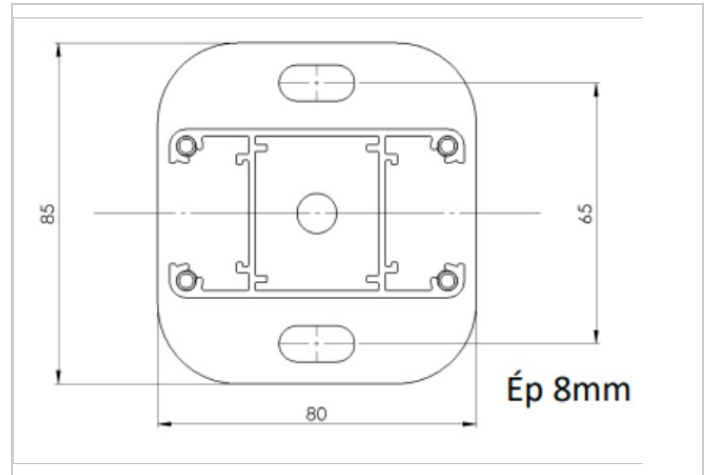
 Clefs allen et torx

# Étape 1 - Pose sur platine 2 points (hauteur hors sol de clôture 1300 mm maximum) :

Une fois le poteau coupé à la bonne longueur, solidariser la platine au poteau au moyen des vis fournies.

Vérifiez l'aplomb des poteaux sur les 2 faces pendant l'installation.

Il est nécessaire d'avoir un socle béton pour la fixation des platines. Les chevilles de fixation sont fournies. Rapprochez-vous de votre revendeur Leroy Merlin qui vous conseillera la meilleure fixation à mettre en œuvre en fonction de votre support.

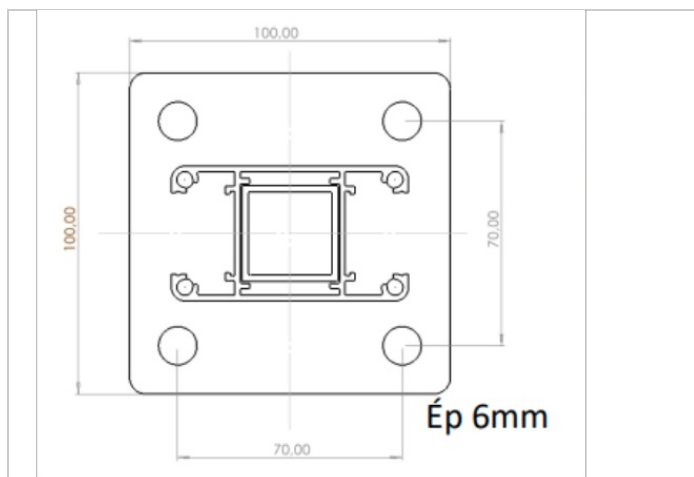
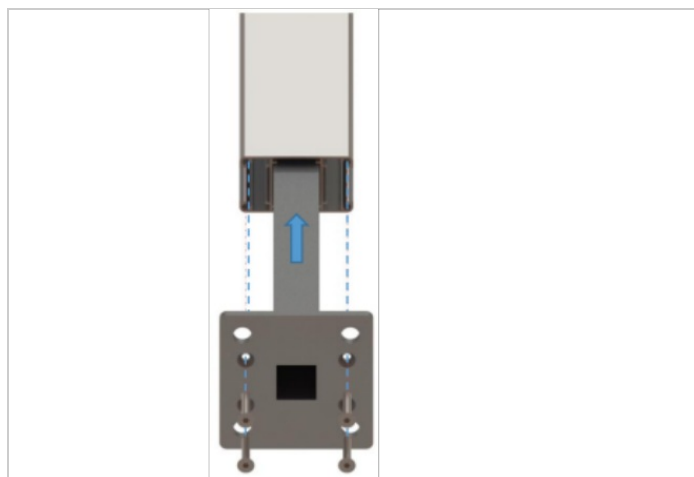


## Étape 2 - Pose sur platine renforcée (hauteur hors sol de clôture 1800 mm maximum) :

Une fois le poteau coupé à la bonne longueur (voir calepinage), solidariser la platine au poteau au moyen des vis fournies.

Vérifiez l'aplomb des poteaux sur les 2 faces pendant l'installation.

Il est nécessaire d'avoir un socle béton pour la fixation des platines. Les chevilles de fixation sont fournies. Rapprochez-vous de votre revendeur Leroy Merlin qui vous conseillera la meilleure fixation à mettre en œuvre en fonction de votre support.



## Étape 3 - Pose des poteaux par scellement :

**⚠** L'UTILISATION DE BETON A PRISE RAPIDE EST PROSCRITE.

1. Réalisez une réservation (voir tableau ci-dessous pour profondeur)
2. Mettez le poteau en place et versez le béton
3. Mettez le poteau à niveau avant la prise de béton
4. Réalisez un perçage (diamètre 5 mm) à la base du poteau afin de drainer la condensation en dehors de celui-ci

**⚠** Profondeur de scellement en fonction de la hauteur du panneau de clôture :  
**A RESPECTER IMPERATIVEMENT**



Profondeur de scellement en fonction de la hauteur du panneau de clôture :  
**A RESPECTER IMPERATIVEMENT**

HAUTEUR DE PANNEAU DE CLOTURE	PROFONDEUR DE SCELLEMENT A RESPECTER
Jusqu'à 1000 mm	150 mm
De 1001 à 1200 mm	200 mm

## Étape 4 - Pose des poteaux par fer 30x30 (longueur de 1000 mm)

1. Réalisez une réservation (voir tableau ci-dessous pour profondeur)
2. Coupez le fer 30x30 à la longueur (voir tableau des hauteurs)
3. – Mettez le fer 30x30 en place et versez le béton
4. Mettez le fer de niveau avant la prise de béton
5. – Réalisez plusieurs perçages (diamètre 3 mm) sur la hauteur au niveau du fer 30 x 30
6. Solidarisez le poteau au fer 30x30 avec des vis inox auto perceuse de 4,8x32 (non fournies)
7. Réalisez un perçage (diamètre 5 mm) à la base du poteau afin de drainer la condensation en dehors de celui-ci



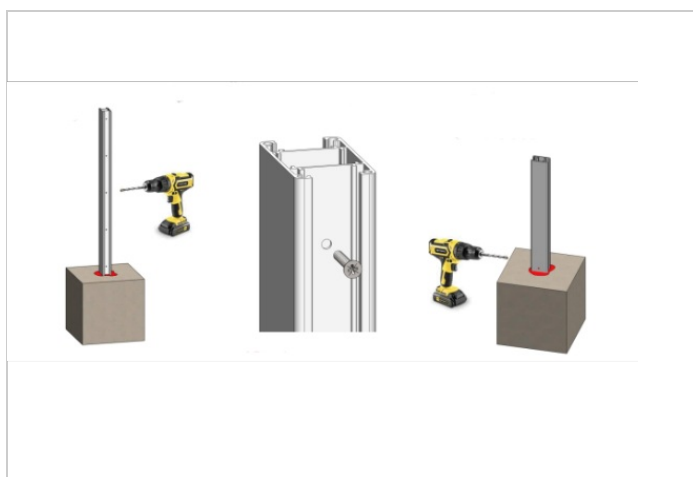
L'UTILISATION DE BETON A PRISE RAPIDE

EST PROSCRITE. Profondeur de scellement en fonction de la hauteur du panneau de clôture :

A RESPECTER IMPERATIVEMENT



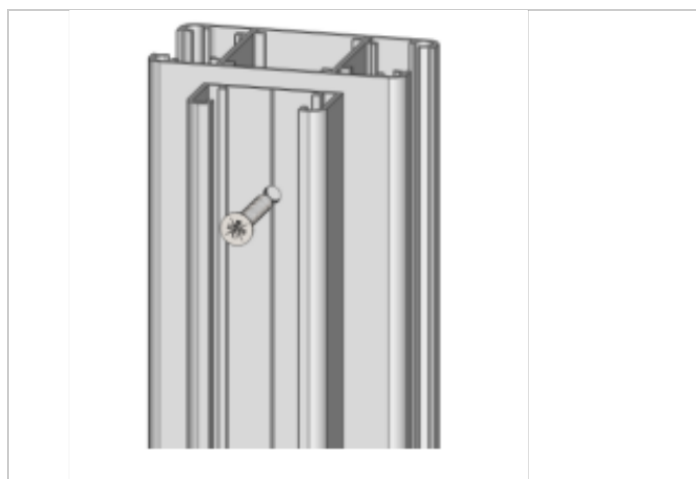
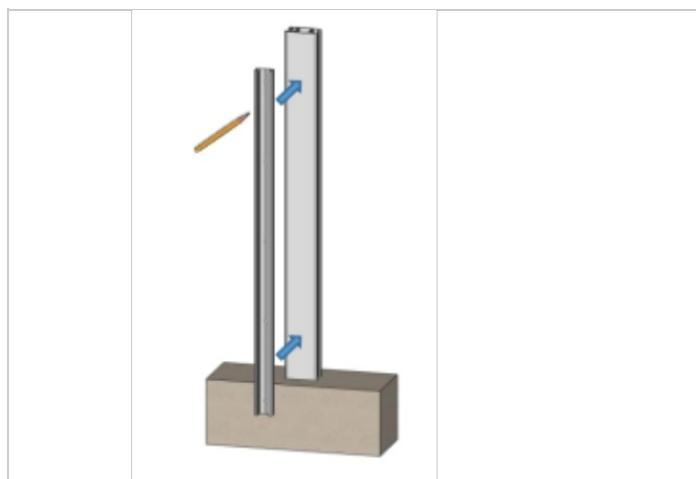
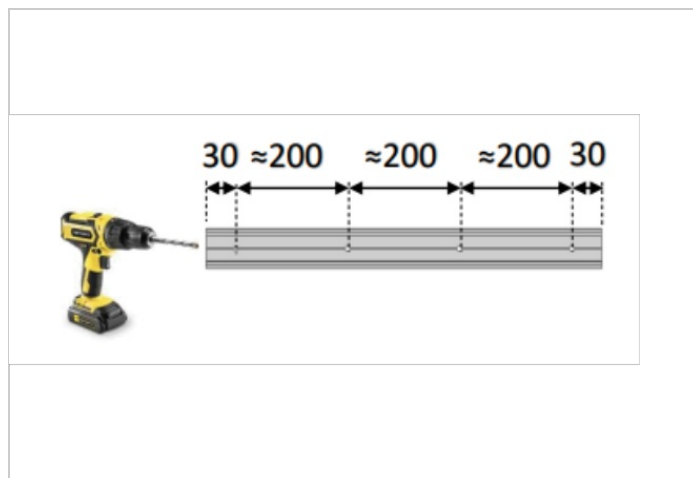
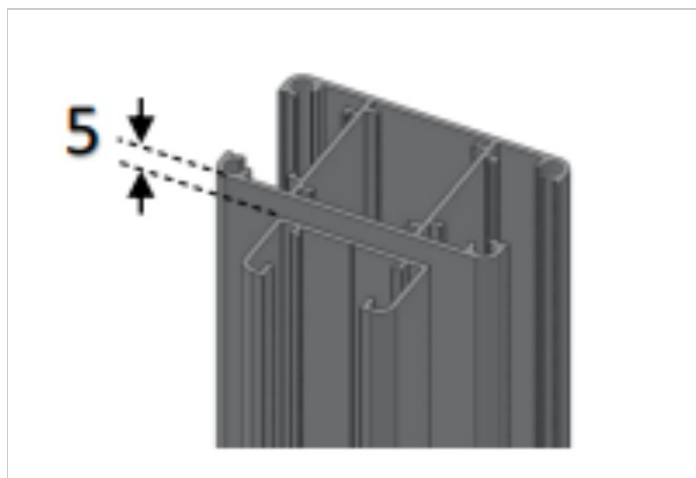
**Si vous coupez les fers à la meuleuse, éloignez-vous de la clôture afin d'éviter toute projection de limaille de fer sur les profils laqués**



HAUTEUR DE PANNEAU DE CLOTURE	PROFONDEUR DE SCHELLEMENT A RESPECTER	DIMENSION DU FER 30 X 30
Jusqu'à 1000 mm	150 mm	500 mm
De 1001 à 1200 mm	200 mm	1000 mm

## Étape 5 - Montage de la glissière pour angle 90°

1. Coupez la glissière 5 mm plus court que le poteau
2. Percez la glissière au diamètre 3 mm en commençant par le bas et le haut à 30 mm. Percez ensuite environ tout les 200 mm sur toute la hauteur de la glissière
3. Présentez la glissière à l'axe du poteau puis tracez l'emplacement des trous
4. Percez le poteau au diamètre 3 mm
5. Fixez la glissière au poteau avec des vis inox auto-perceuse de 4,8x32 (non fournies)



## Étape 6 - Montage de la glissière sur pilier

1. Coupez la glissière à la même hauteur qu'un poteau avec fer 30x30
2. Percez la glissière au diamètre 3 mm en commençant par le bas et le haut à 30 mm . Percez ensuite environ tout les 200 mm sur toute la hauteur du demi poteau
3. Présentez la glissière sur le pilier puis tracer l'emplacement des trous
4. Percez le pilier avec foret adapté au diamètre des chevilles utilisés (non fournies) et dépoussiérez
5. Insérez les chevilles et fixez la glissière au pilier

