



Installation portail battant (gonds C)

 Difficulté Facile

 Durée 20 minute(s)

Sommaire

Pièces et outils

Étape 1 - Positionnez le gond haut sur le vantail

Étape 2 - Positionnez le vantail sur le gond bas, le maintenir d'aplomb et de niveau à l'aide de cales

Étape 3 - Tracez le perçage du gond haut

Étape 4 - Enlevez le vantail puis percez la maçonnerie (bien nettoyer, après le perçage)

Étape 5 - Dévissez la tête du gond

Étape 6 - Injectez le scellement chimique

Étape 7 - Insérez le gond


Étape 8 - Repositionnez le vantail avec la tête du gond sur le montant

Étape 9 - Vissez la tête du gond à la base


Étape 10 - Répétez les opérations pour le second vantail.

Commentaires


Pièces et outils


 Gonds laqués C

 Niveau

 Cales 25 et 70 mm

 Crayon

 Perforateur + foret adapté

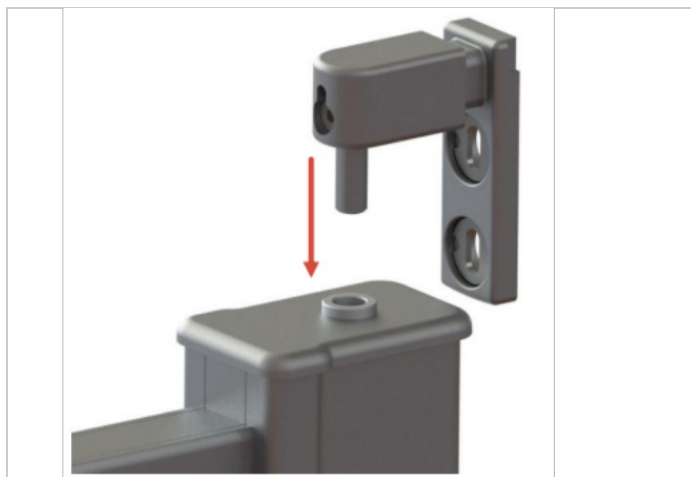
 Clé allen

 Pistolet scellement chimique

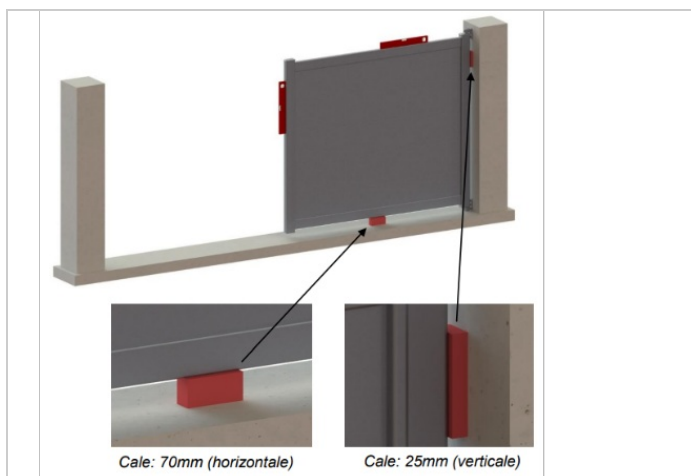
 Cale bois

 Serre-joints

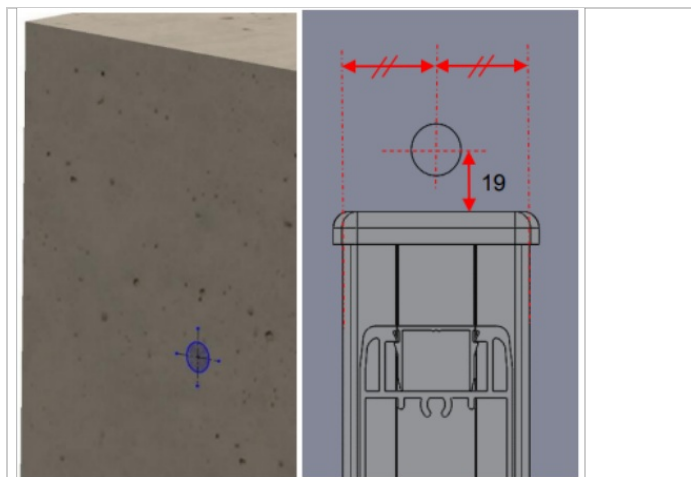
Étape 1 - Positionnez le gond haut sur le vantail



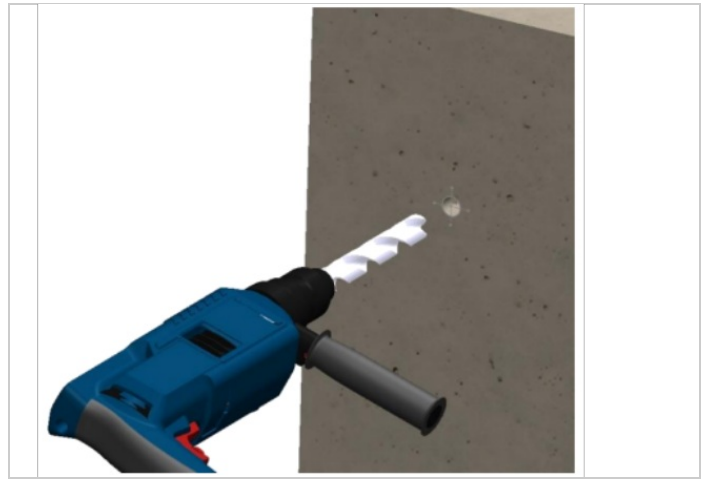
Étape 2 - Positionnez le vantail sur le gond bas, le maintenir d'aplomb et de niveau à l'aide de cales



Étape 3 - Tracez le perçage du gond haut



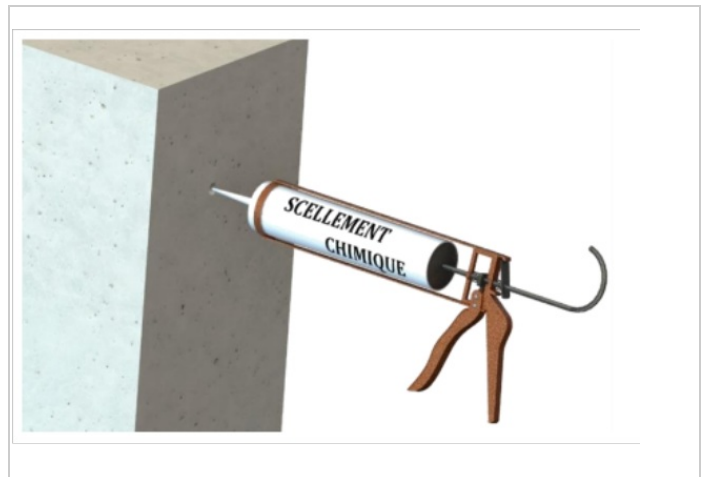
Étape 4 - Enlevez le vantail puis percez la maçonnerie (bien nettoyer, après le perçage)



Étape 5 - Dévissez la tête du gond




Étape 6 - Injectez le scellement chimique

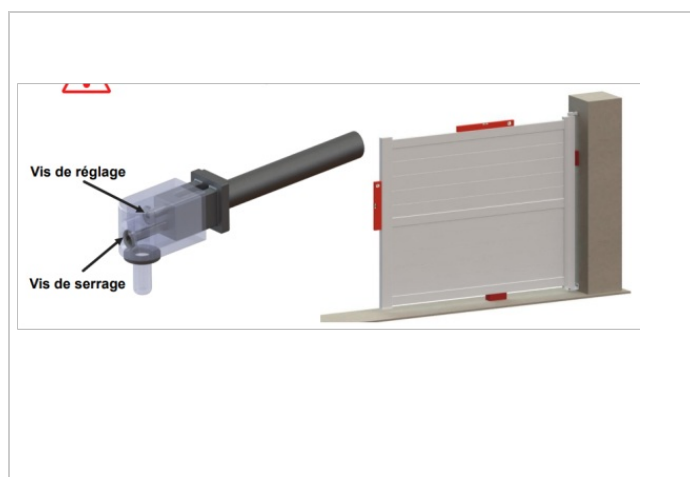
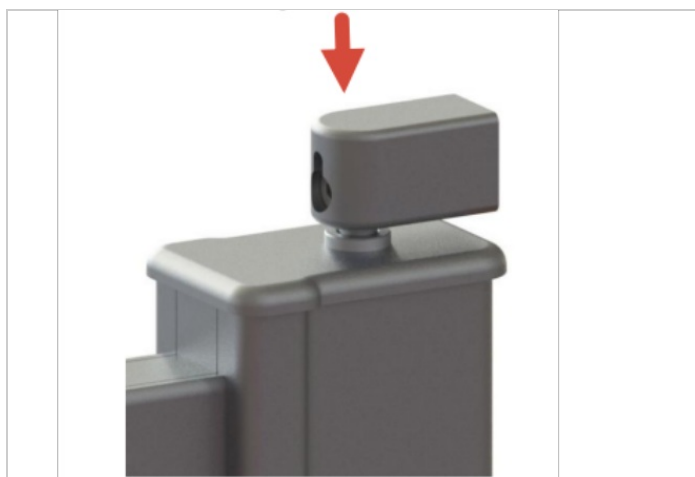


Étape 7 - Insérez le gond

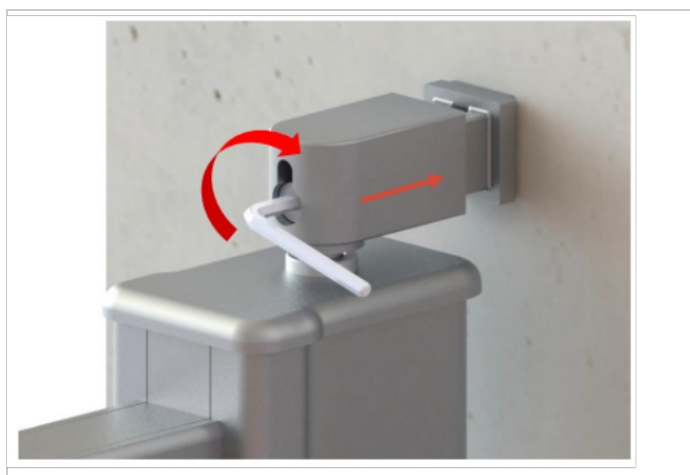


Étape 8 - Repositionnez le vantail avec la tête du gond sur le montant

 La mise en place du gond dans son support doit se faire vantail ouvert



Étape 9 - Vissez la tête du gond à la base



Étape 10 - Répétez les opérations pour le second vantail.

