



J- Assemblage des éléments de clôture

 Difficulté **Moyen**

 Durée **20 minute(s)**

Sommaire

Étape 1 -

Étape 2 -

Étape 3 -

Étape 4 -

Étape 5 -

Étape 6 -

Étape 7 -

Étape 8 -

Étape 9 -

Étape 10 -

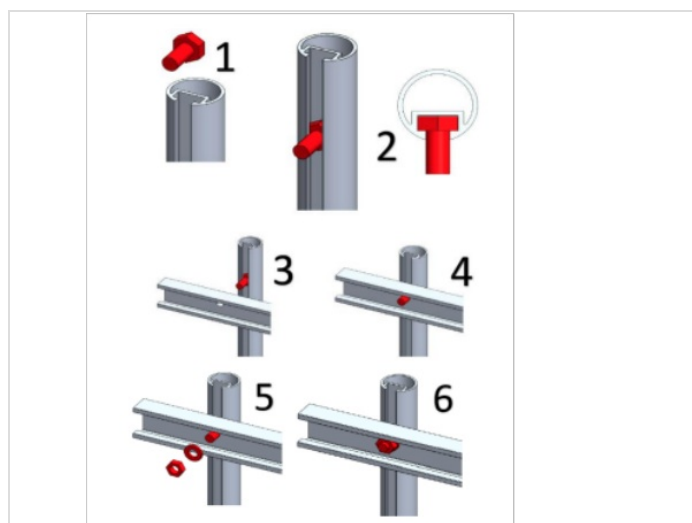
Étape 11 -

Étape 12 -

Commentaires

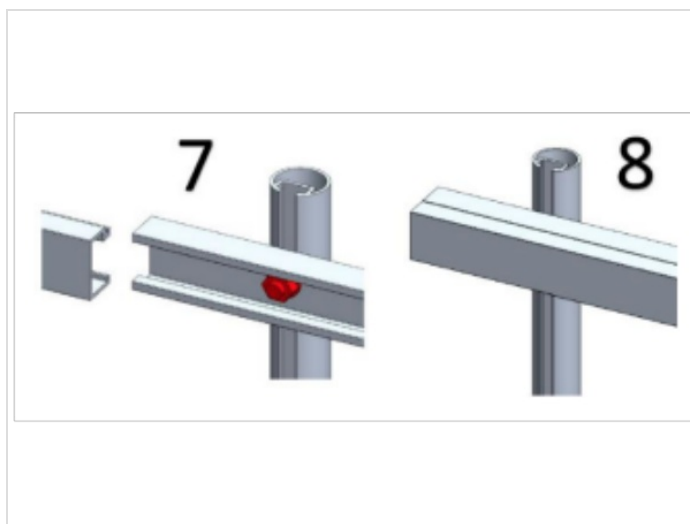
Étape 1 -

Montez tubes sur les demi-traverses à l'aide des vis M6 x 12 dans les rainures des tubes Ø20. en suivant les 6 étapes (2 Vis par tube)



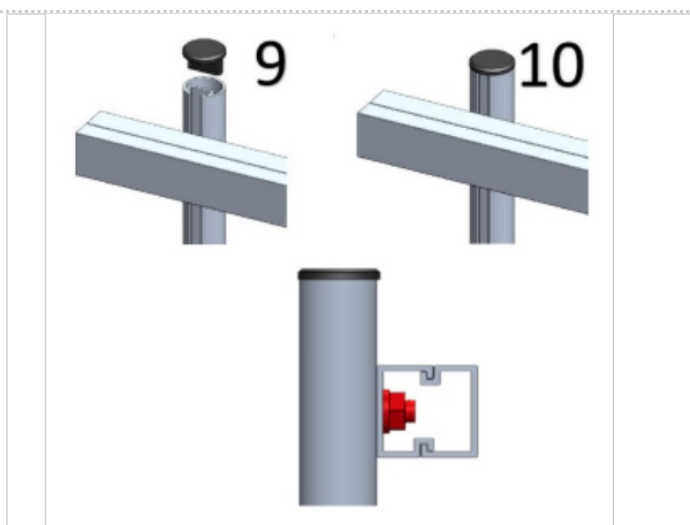
Étape 2 -

Une fois les écrous bien serrés sur les demitraverses, finalisez l'élément en glissant les demitraverses sur les demi-traverses soutenant les tubes Ø20



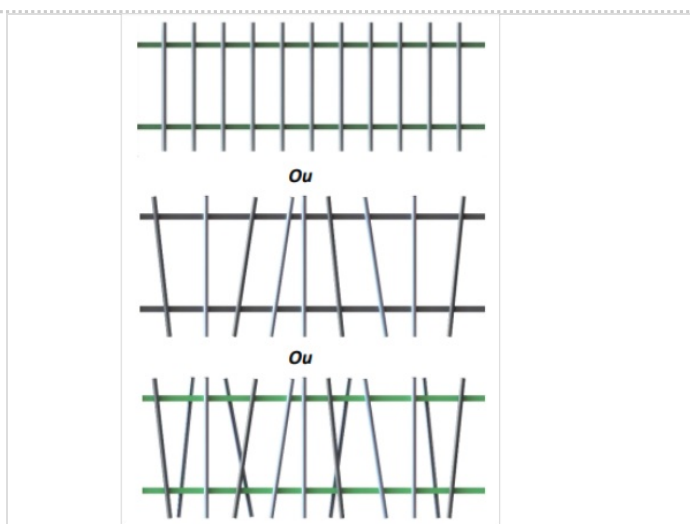
Étape 3 -

Mettez en place les embouts sur les tubes Ø20



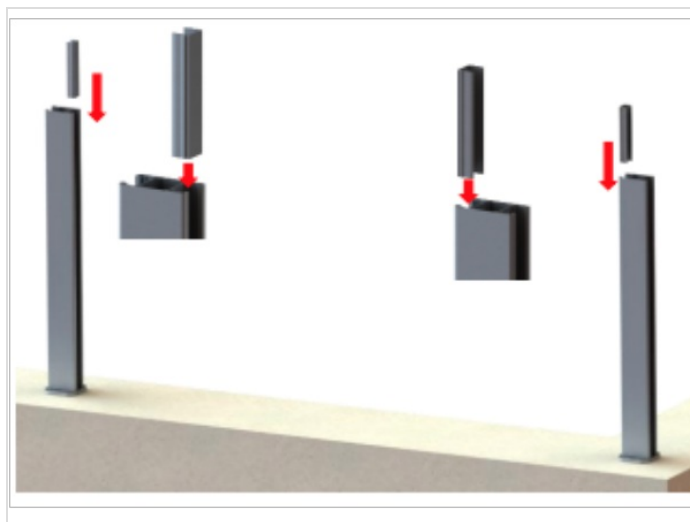
Étape 4 -

L'élément est finalisé



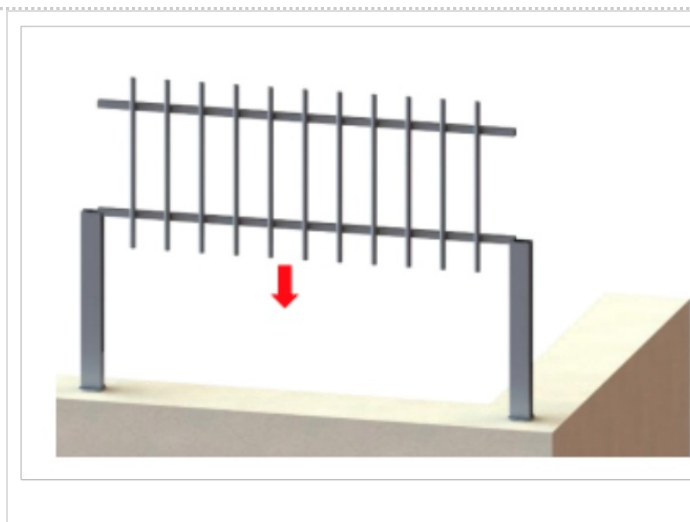
Étape 5 -

Après avoir fixé vos poteaux, mettez en place les closoirs bas dans les poteaux ou glissières.



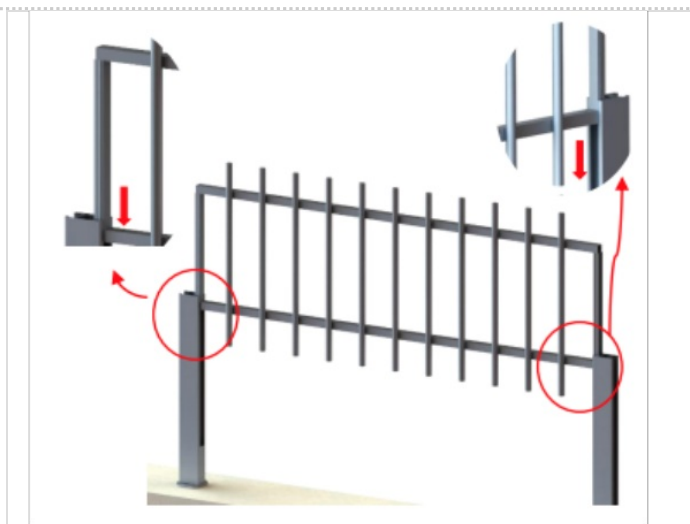
Étape 6 -

Commencez à insérer l'élément de clôture dans les poteaux jusqu'au dessus de la traverse basse



Étape 7 -

Glissez les closoirs intermédiaires (droit et gauche) entre les deux traverses et dans le poteau.



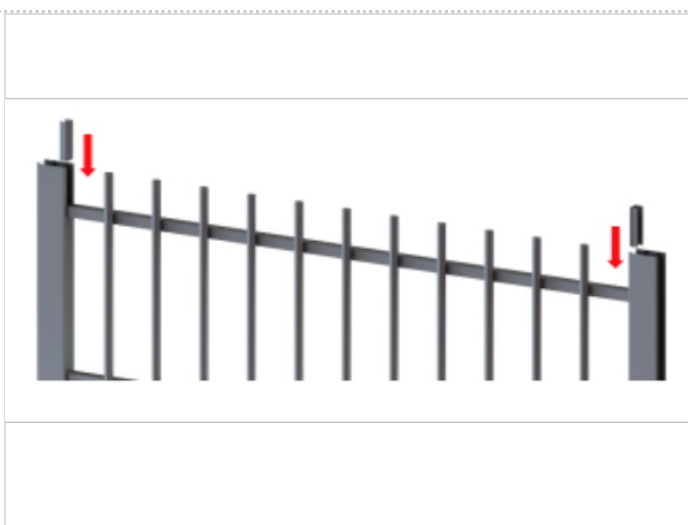
Étape 8 -

Glissez le tout jusqu'à ce que la traverse basse repose sur les closoirs bas



Étape 9 -

Glissez les closoirs haut jusqu'à la traverse haute.



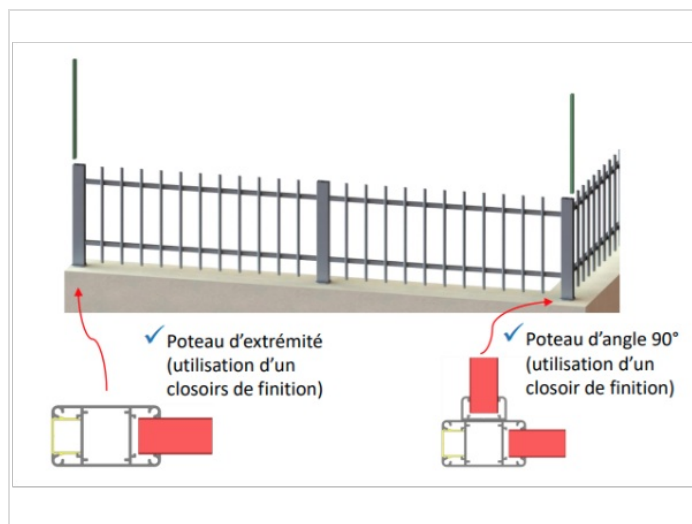
Étape 10 -

Répétez toutes ces étapes pour chaque élément



Étape 11 -

Une fois tout les éléments en place, fermez les poteaux de finition et d'angle avec les closoirs toute hauteur



Étape 12 -

Pour finir emboitez les embouts de poteaux et de glissière à l'aide d'un maillet.

⚠ Pour la mise en place des embouts pour un montage en angle 90°, il faudra mettre l'embout de glissière avec l'embout du poteau



Pour la mise en place des embouts pour un montage en angle 90°, il faudra mettre l'embout de glissière avec l'embout du poteau.

1



2



3

