




Dans cette notice, vous allez découvrir les configurations possibles de clôture grâce aux poteaux.

 Difficulté Facile

 Durée 3 minute(s)

 Opérations Préparer mon chantier

 Personnes 1

Sommaire

Étape 1 - Profils de poteau

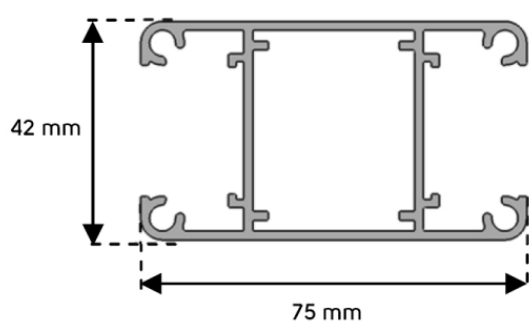
Étape 2 - Types de finition

Commentaires

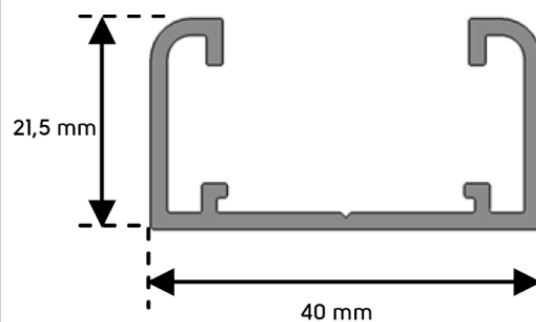
Étape 1 - Profils de poteau

- Poteau en aluminium (livré en longueur 2300 mm)
- Demi-poteau en aluminium (livré en longueur 2300 mm)
- Closoir en aluminium (livré en longueur 2300 mm)

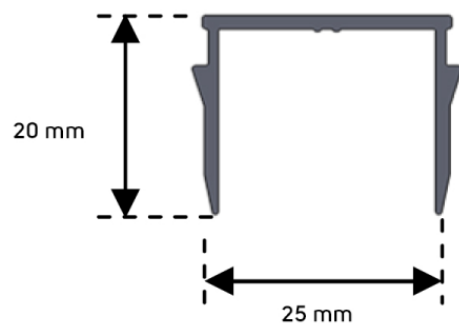
Poteau



Demi-poteau



Closoir



Étape 2 - Types de finition

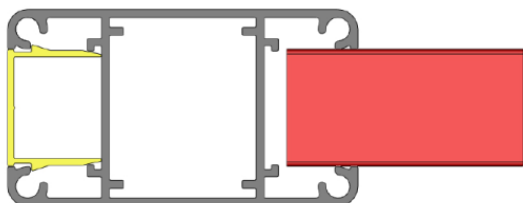
- Poteau d'extrémité (utilisation d'un closoir de finition)
- Demi poteau d'extrémité à visser sur pilier
- Poteau intermédiaire

Le montage des closoirs doit s'effectuer une fois les poteaux fixés.

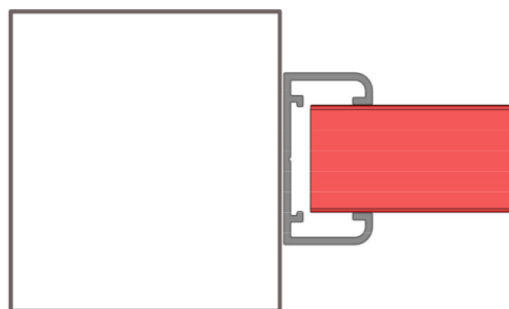
- Poteau d'angle 90° (utilisation d'un demi poteau et d'un closoir de finition) **Dans le cas présent, le demi poteau sera toujours à couper 5 mm plus court que le poteau.**
- Poteau d'angle différent de 90° (utilisation de 2 poteaux et 2 closoirs de finition)

Il faut tenir compte de la largeur des platines pour l'implantation des poteaux

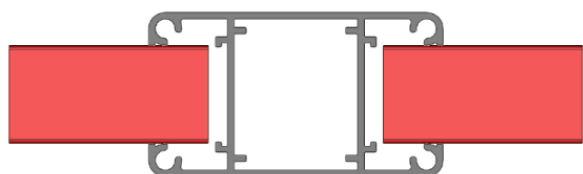
Poteau d'extrémité



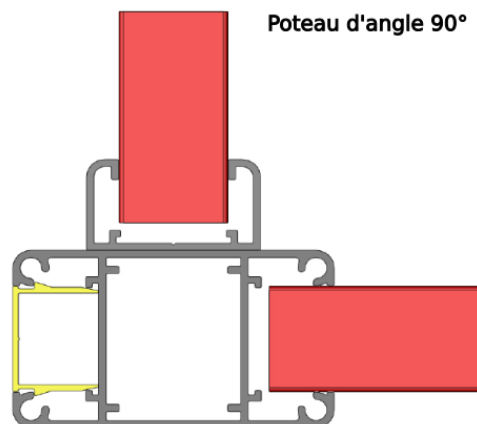
Demi-poteau d'extrémité



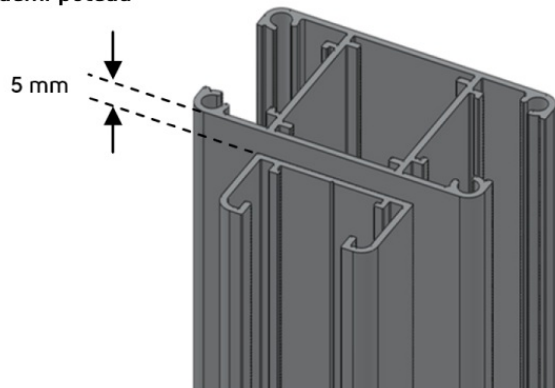
Poteau intermédiaire



Poteau d'angle 90°



Coupe du demi-poteau



Poteau d'angle

