



Ordre de mise en place des embouts

 Difficulté Facile

 Durée 5 minute(s)

Sommaire

Étape 1 - Poteau Klos up + Mise en place des embouts Glissière (Angle 90°)

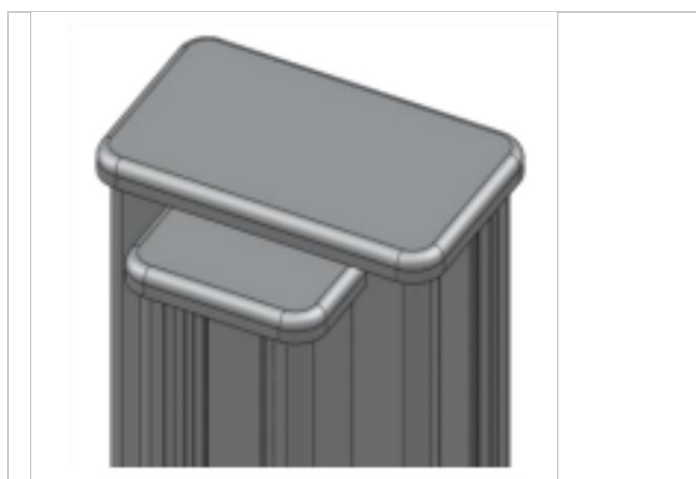
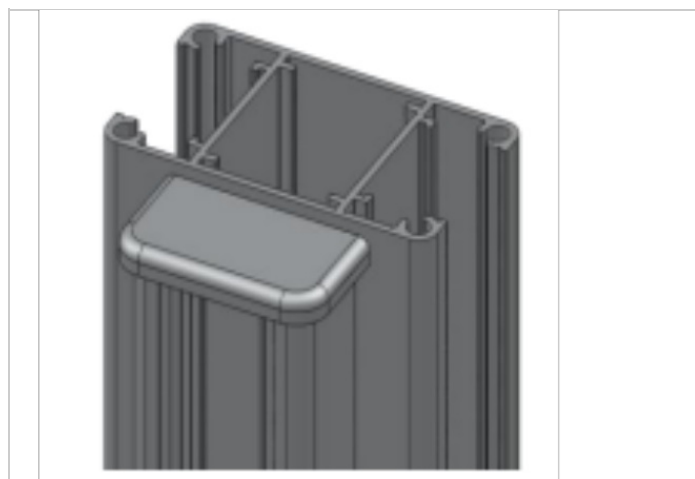
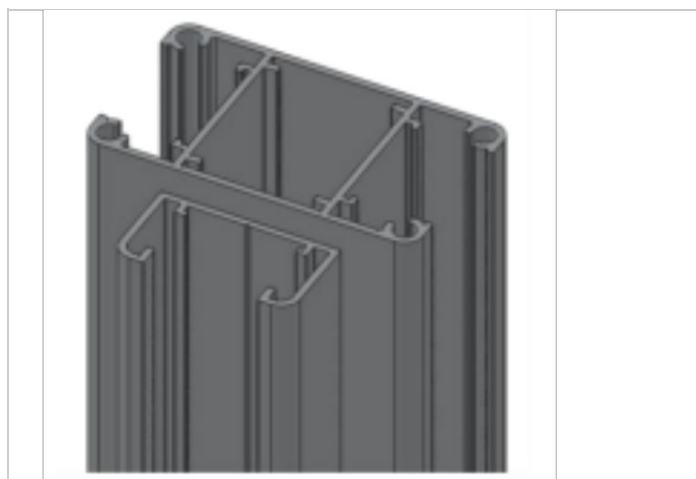
Étape 2 - Poteau Klos up + profil d'angle variable et glissière Klos up ($50^\circ \leq \text{Angle} \leq 130^\circ$)

Étape 3 - Poteau Klos up + profil angle variable ($140^\circ \leq \text{Angle} \leq 180^\circ$)

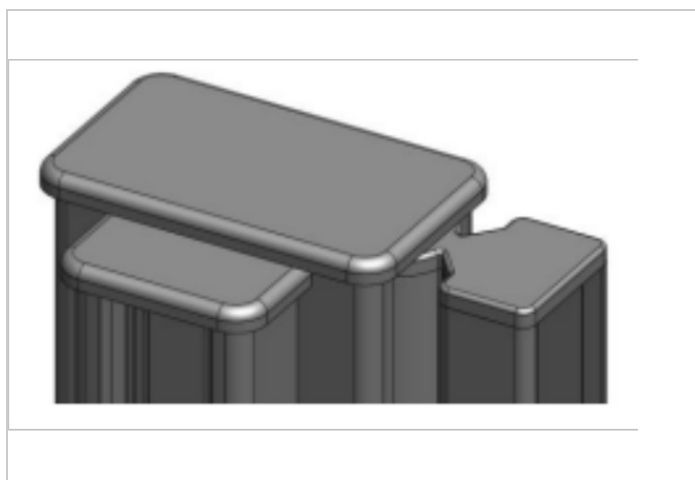
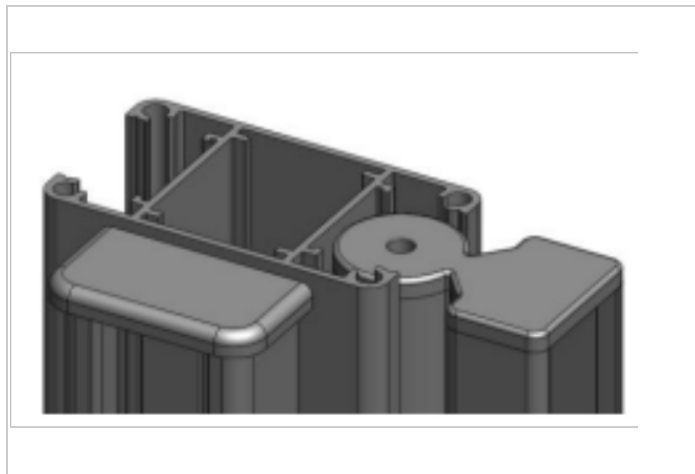
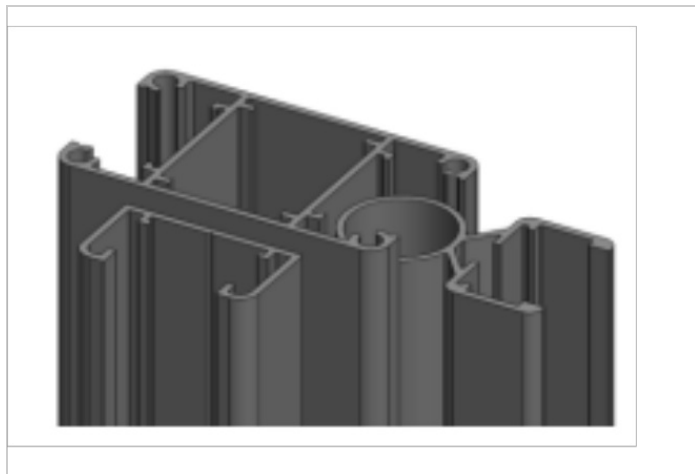
Étape 4 - Poteau Klos up + 2 profils angle variable ($100^\circ \leq \text{Angle} \leq 180^\circ$)

Commentaires

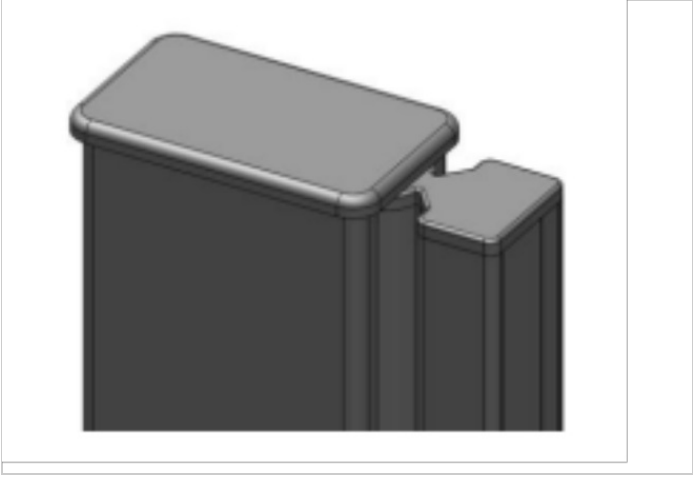
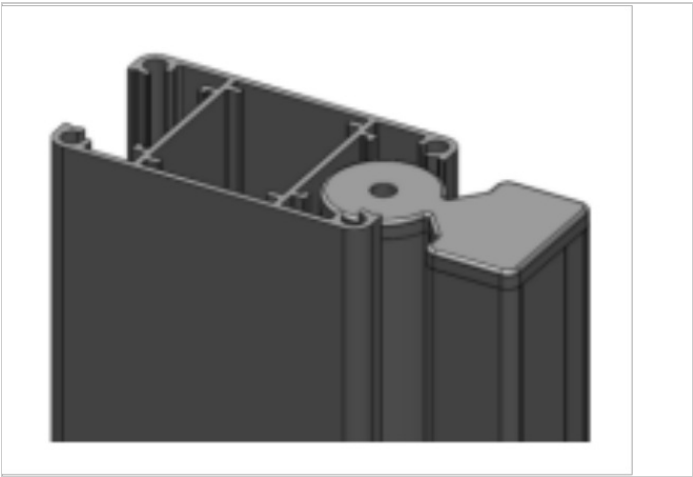
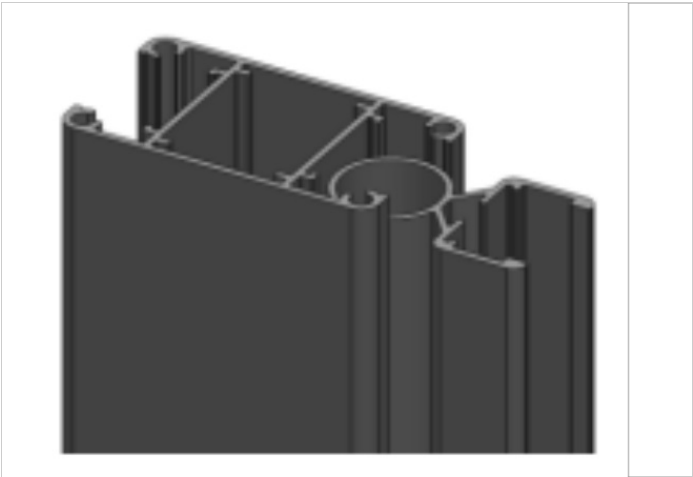
Étape 1 - Poteau Klos up + Mise en place des embouts Glissière (Angle 90°)



Étape 2 - Poteau Klos up + profil d'angle variable et glissière Klos up ($50^\circ \leq$
Angle $\leq 130^\circ$)



Étape 3 - Poteau Klos up + profil angle variable ($140^\circ \leq \text{Angle} \leq 180^\circ$)



Étape 4 - Poteau Klos up + 2 profils angle variable ($100^\circ \leq \text{Angle} \leq 180^\circ$)

