


PLAN DE RESERVATION COULISSANT (2)

 Difficulté Facile

 Durée 30 minute(s)

Sommaire

Introduction

Étape 1 - Réalisation de la maçonnerie

Étape 2 - Règles de ferrailage

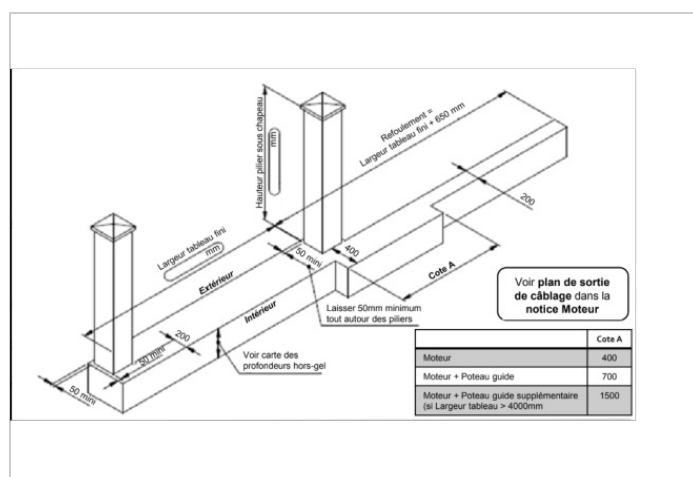
Étape 3 - Profondeurs hors-gel

Commentaires

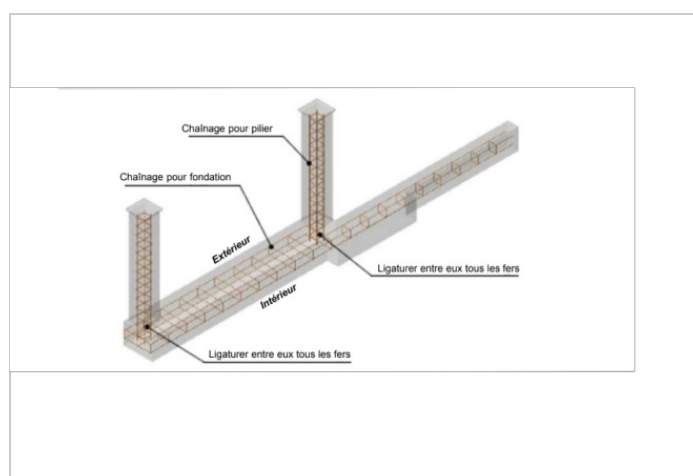
Introduction

Refoulement à Gauche (Vue Extérieure)

Étape 1 - Réalisation de la maçonnerie



Étape 2 - Règles de ferrailage



Étape 3 - Profondeurs hors-gel

