


Pose de la butée de seuil

 Difficulté Facile

 Durée 30 minute(s)

Sommaire

Introduction


Pièces et outils

Étape 1 -




Étape 2 - Effectuez la fixation de l'équerre à l'aide de chevilles adaptées au support

Commentaires

Introduction

 La butée de seuil est un élément de sécurité qui doit impérativement être mise en place, que le portail soit manuel ou motorisé

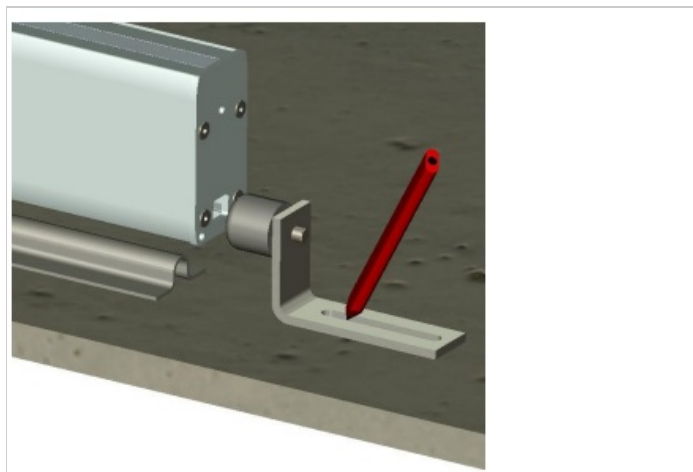
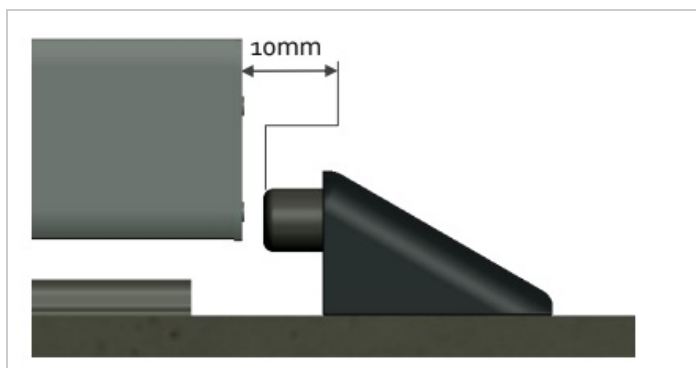
Pièces et outils

-  Crayon
-  Perforateur + foret adapté
-  Butée de seuil

Étape 1 -

Portail motorisé: se mettre en fin de course et laissez un jeu de 10mm entre butée et portail

Portail manuel: Ouvrez le portail au maximum et mettez la butée en contact avec le portail



Étape 2 - Effectuez la fixation de l'équerre à l'aide de chevilles adaptées au support

