


## Pose de la gâche électrique

 Difficulté **Moyen**

 Durée **20 minute(s)**

### Sommaire

#### Pièces et outils

Étape 1 - Mesurez la hauteur entre le sol et le haut du pêne du portillon. Reportez cette mesure sur le poteau

Étape 2 - Tracez un trait, 5 cm au dessus de la marque

Étape 3 - Percez à l'endroit marqué

Étape 4 - Passez le câble (Faire attention à ne pas effiloche le câble lors du passage de celui-ci)

Étape 5 - Percez le profil

Étape 6 - Reportez les trous sur votre pilier

Étape 7 - Insérez les chevilles

Étape 8 - Fixez le profil sur votre poteau avec les vis et chevilles pour la maçonnerie ou par des vis autoforeuses pour un poteau alu

Étape 9 - Raccordez votre câble à votre alimentation, votre visiophone ou l'équipement qui le pilotera (voir exemple ci dessous)

Étape 10 - Branchez la gâche électrique avec le câble de prolongation

Étape 11 - Fixez votre gâche au battement grâce aux trous pré-percés en usine. Puis insérez le battement dans le profil gâche


Commentaires

### Pièces et outils

 Gâche électrique + visserie

 Chevilles adaptées au support (Qté 4)

 Crayon

 Perforateur + foret adapté

 Marteau

 Tournevis cruciforme

Étape 1 - Mesurez la hauteur entre le sol et le haut du pêne du portillon. Reportez cette mesure sur le poteau



Étape 2 - Tracez un trait, 5 cm au dessus de la marque



Étape 3 - Percez à l'endroit marqué

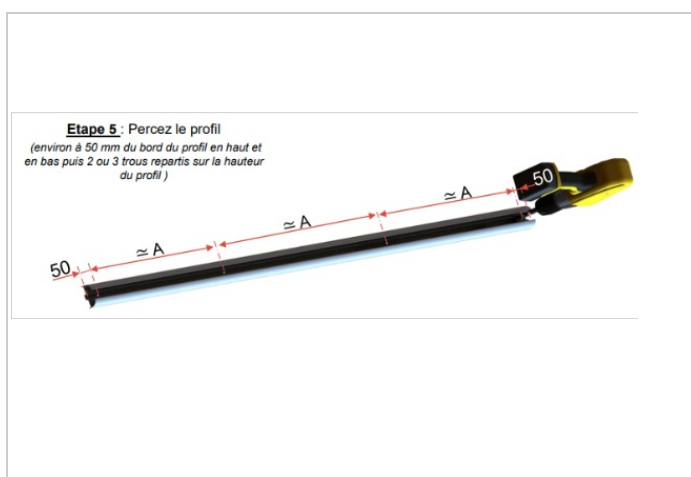


Étape 4 - Passez le câble (Faire attention à ne pas effilocheur le câble lors du passage de celui-ci)



## Étape 5 - Percez le profil

(environ à 50 mm du bord du profil en haut et en bas puis 2 ou 3 trous repartis sur la hauteur du profil)

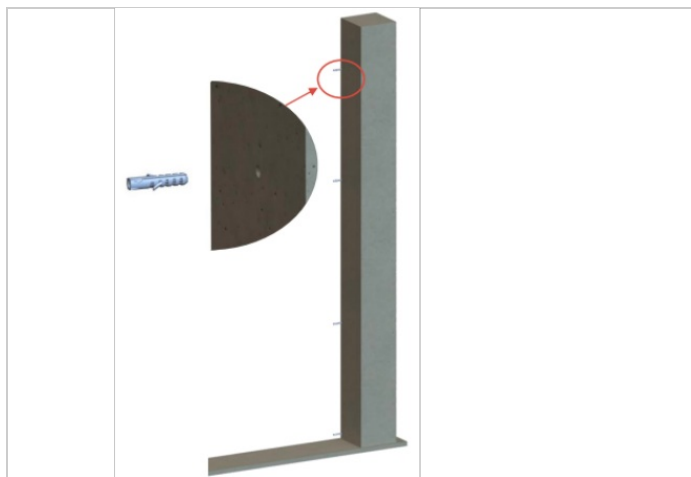


Étape 6 - Reportez les trous sur votre pilier



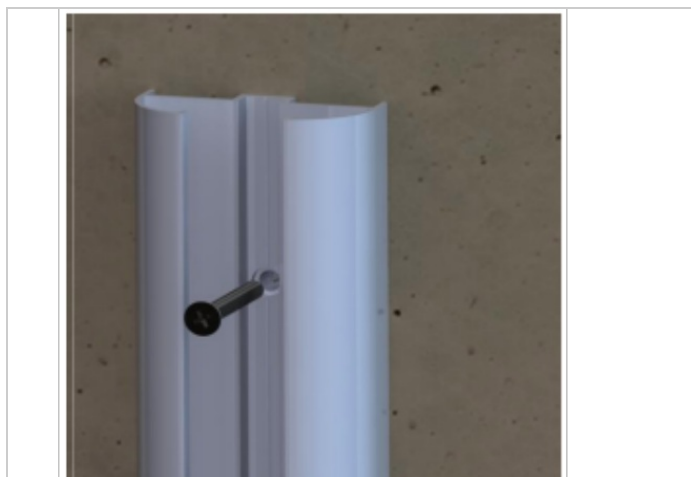
## Étape 7 - Insérez les chevilles

(adaptées à votre support)



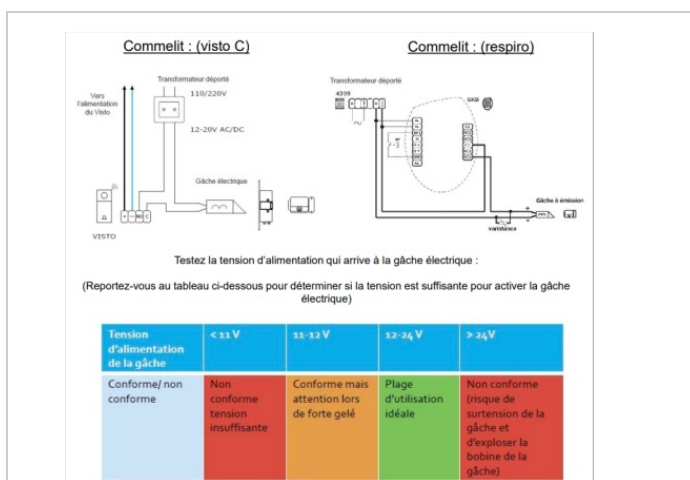
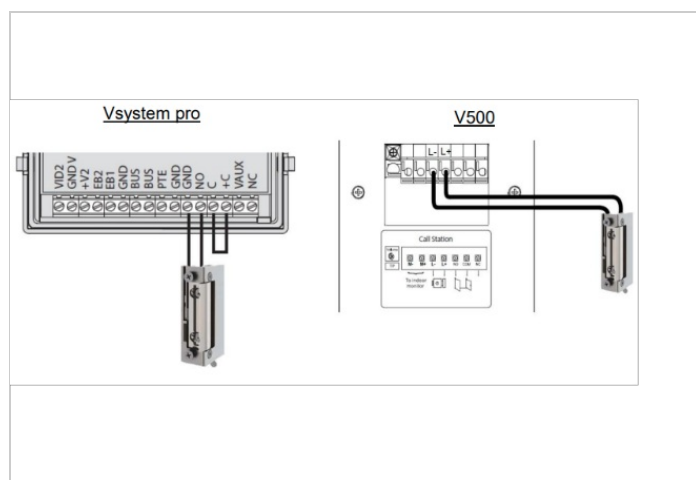
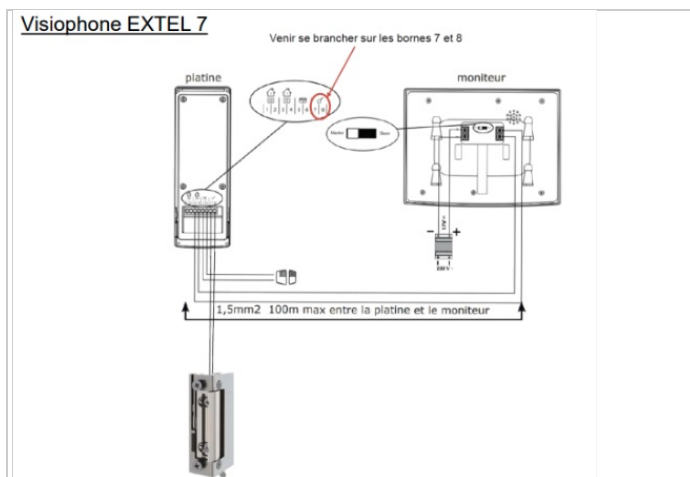
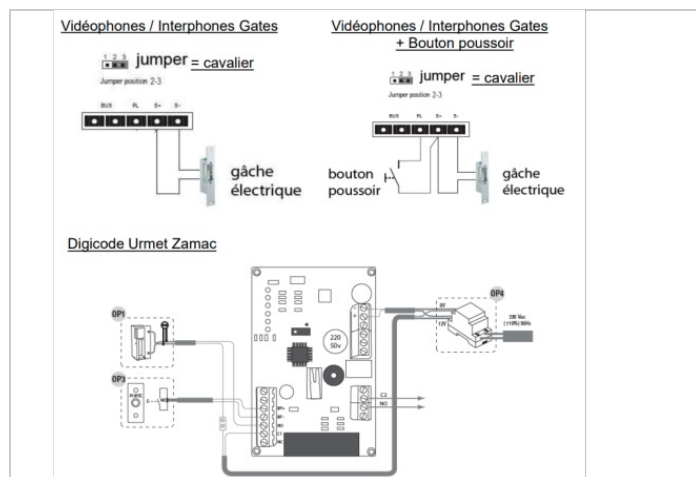
---

Étape 8 - Fixez le profil sur votre poteau avec les vis et chevilles pour la maçonnerie ou par des vis autoforeuses pour un poteau alu



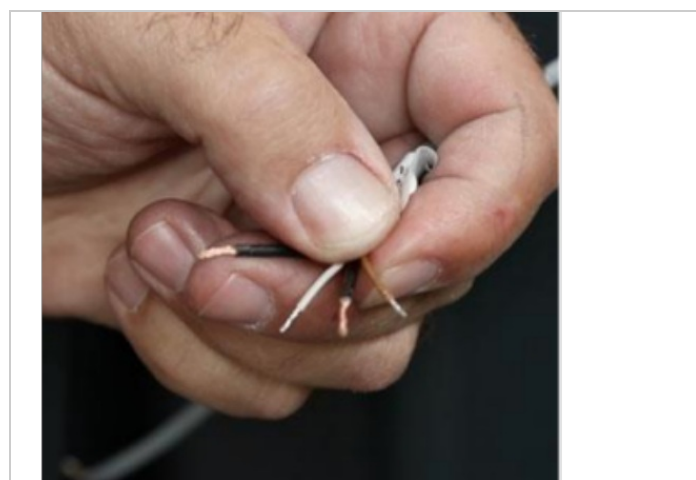
# Étape 9 - Raccordez votre câble à votre alimentation, votre visiophone ou l'équipement qui le pilotera (voir exemple ci dessous)

Après avoir passé le câble dans le profil gâche:



# Étape 10 - Branchez la gâche électrique avec le câble de prolongation

(à l'aide de Wagos ou de Scotchloks pour avoir un branchement efficace).  
 Puis Glissez les branchements entre le profil gâche et le battement



Étape 11 - Fixez votre gâche au battent grâce aux trous pré-perçés en usine. Puis insérez le battement dans le profil gâche

