

Sommaire

Étape 1 - Lame ajourée 90mm ép. 25mm

Étape 2 - Lame ajourée 160mm ép. 25mm

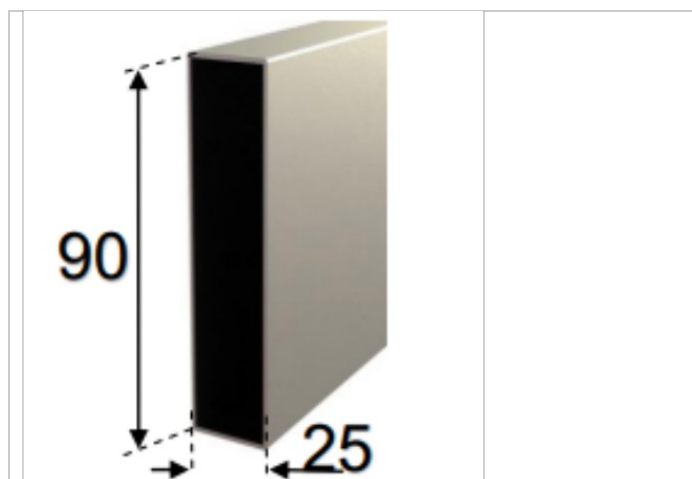
Étape 3 - Lame persiennée 130mm ép. 25mm

Étape 4 - Lame persiennée éco 130mm ép. 25mm

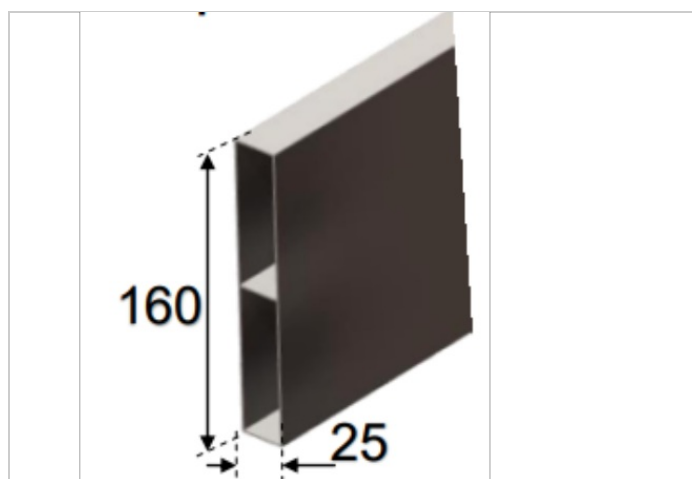
Étape 5 - Lame persiennée 255mm ép. 25mm

Commentaires

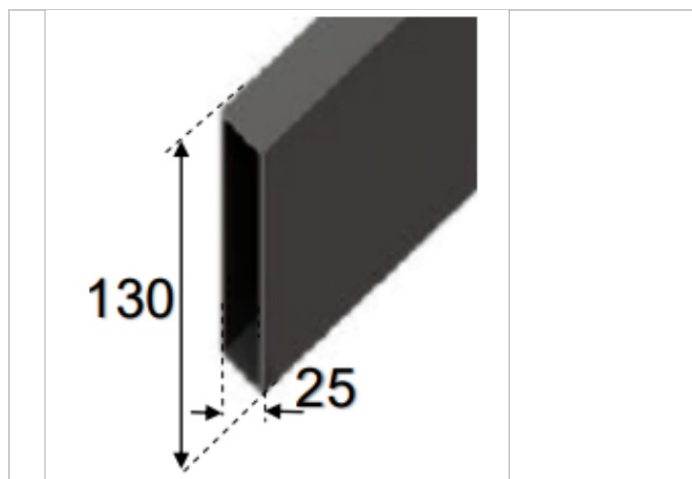
Étape 1 - Lame ajourée 90mm ép. 25mm



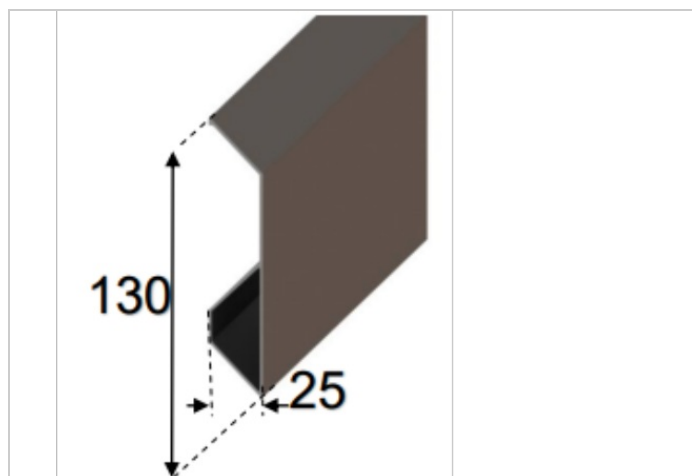
Étape 2 - Lame ajourée 160mm ép. 25mm



Étape 3 - Lame persiennée 130mm
ép. 25mm



Étape 4 - Lame persiennée éco
130mm ép. 25mm



Étape 5 - Lame persiennée 255mm
ép. 25mm

