

## Sommaire

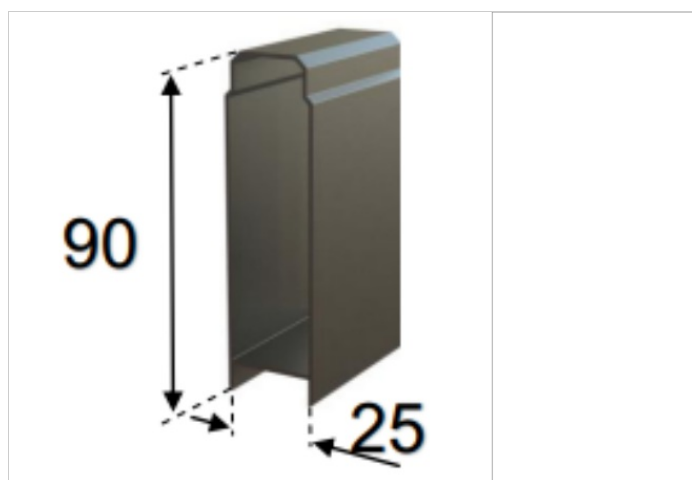
Étape 1 - Lame pleine 90mm ép. 25mm

Étape 2 - Lame pleine 150mm ép. 25mm

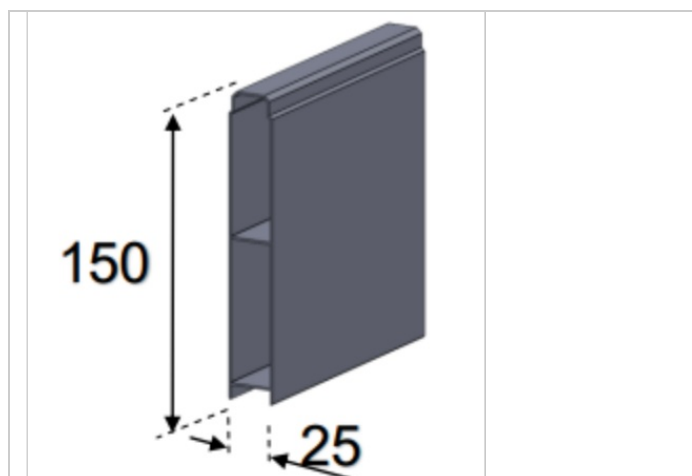
Étape 3 - Lame pleine 300mm ép. 25mm

Commentaires

### Étape 1 - Lame pleine 90mm ép. 25mm



### Étape 2 - Lame pleine 150mm ép. 25mm



Étape 3 - Lame pleine 300mm ép.  
25mm

