

Sommaire

Étape 1 - Poteau aluminium (livré en longueur 1200 mm, 1870 mm ou 2300 mm)

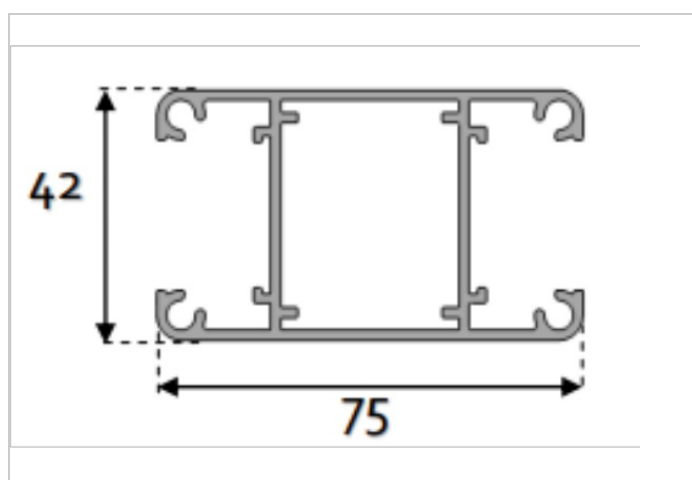
Étape 2 - Glissière aluminium (livré en longueur 1200 mm, 1870 mm ou 2300 mm)

Étape 3 - Profil angle variable (livré en longueur 1190 mm ou 1860 mm)

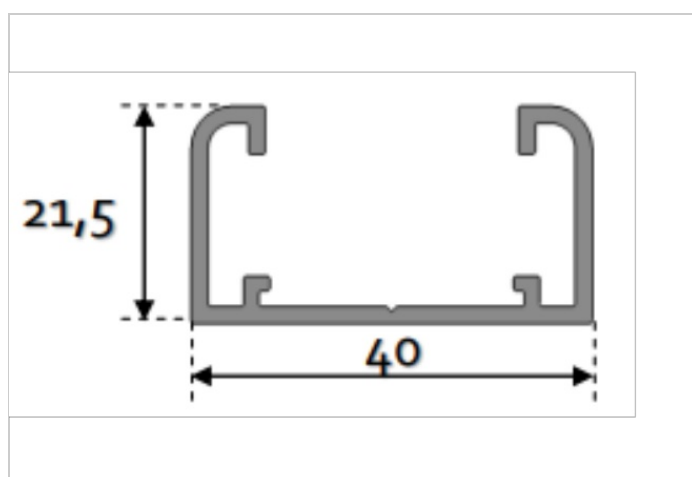
Étape 4 - Closoir aluminium (livré en longueur 1200 mm, 1870 mm ou 2300 mm)

Commentaires

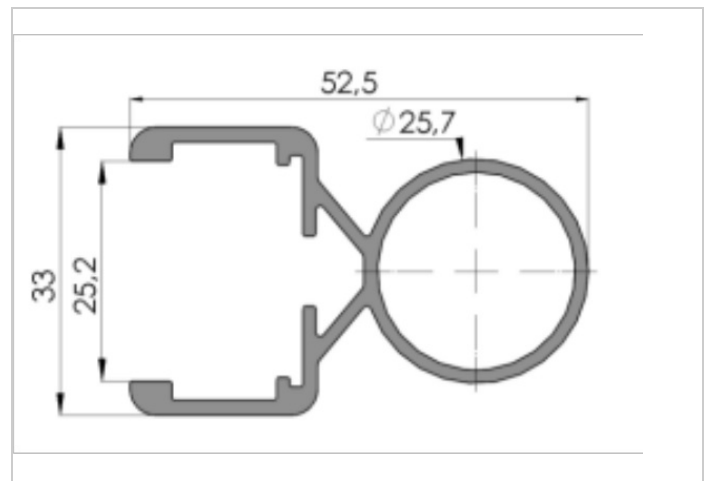
Étape 1 - Poteau aluminium (livré en longueur 1200 mm, 1870 mm ou 2300 mm)



Étape 2 - Glissière aluminium (livré en longueur 1200 mm, 1870 mm ou 2300 mm)



Étape 3 - Profil angle variable (livré en longueur 1190 mm ou 1860 mm)



Étape 4 - Closoir aluminium (livré en longueur 1200 mm, 1870 mm ou 2300 mm)

Le montage des closoirs doit s'effectuer une fois les poteaux fixés.

