

Réglage du rail de guidage LIVIO

 Difficulté **Moyen**

 Durée **5 minute(s)**

Sommaire

Pièces et outils

Étape 1 - Lorsque vous recevez votre portail, les sens de refoulement n'est pas défini. Votre rail de guidage est donc positionné en position médiane. Il dépasse de chaque côté

Étape 2 - Le blocage du rail de guidage est effectué à l'aide de vis pointeau situées à l'intérieur du guidage

Étape 3 - A l'aide d'une clé alène de 3, dévissez les vis pointeau

Étape 4 - Décalez votre guide rail de guidage vers la droite pour un refoulement droite vue de la propriété ...


Étape 5 - ... ou vers la gauche pour un refoulement à gauche vue de la propriété

Étape 6 - Côté fermeture, le rail devra être aligné avec l'extrémité du montant

Étape 7 - Une fois le rail positionné, effectuez le serrage des vis pointeau à l'aide de la clé alène de 3

Commentaires

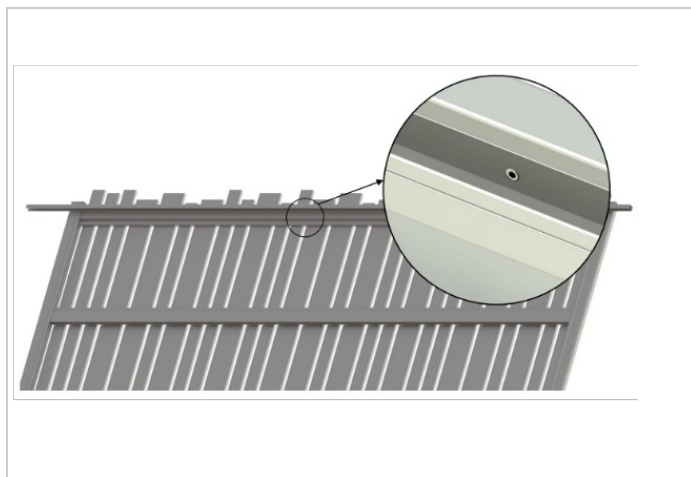
Pièces et outils

 Clé allen

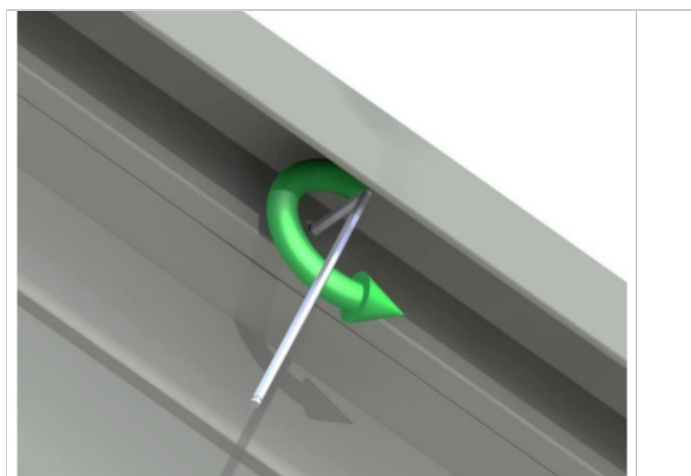
Étape 1 - Lorsque vous recevez votre portail, les sens de refoulement n'est pas défini. Votre rail de guidage est donc positionné en position médiane. Il dépasse de chaque côté



Étape 2 - Le blocage du rail de guidage est effectué à l'aide de vis pointeau situées à l'intérieur du guidage



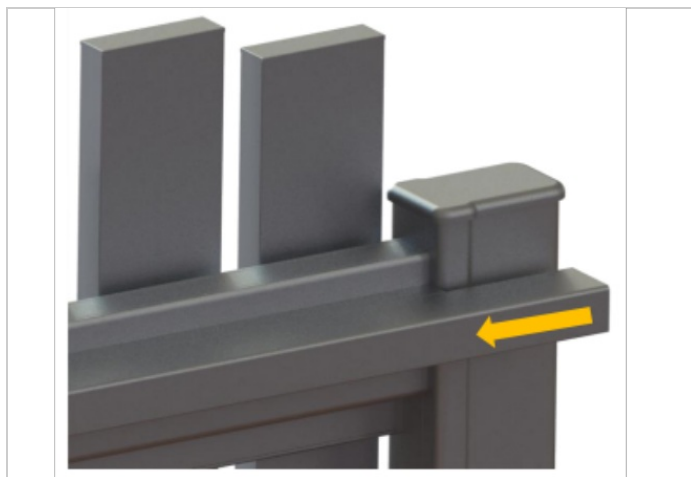
Étape 3 - A l'aide d'une clé à lèvre de 3, dévissez les vis pointeau



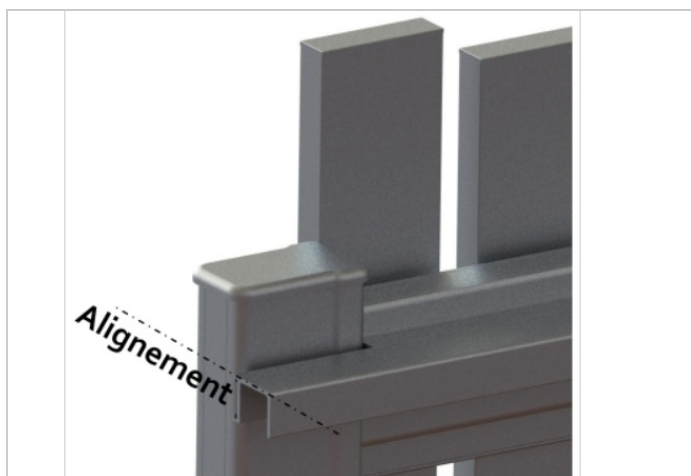
Étape 4 - Décalez votre guide rail de guidage vers la droite pour un refoulement droite vue de la propriété ...



Étape 5 - ... ou vers la gauche pour un refoulement à gauche vue de la propriété



Étape 6 - Côté fermeture, le rail devra être aligné avec l'extrémité du montant



Étape 7 - Une fois le rail positionné, effectuez le serrage des vis pointeau à l'aide de la clé alène de 3

⚠ Il est impératif que la vis pointeau ne dépasse pas à l'intérieur du rail. Cela occasionnerait un blocage lors de la translation du portail. Effectuez une translation afin de contrôler qu'il n'y ait pas de point de blocage

