



Type de finition

 Difficulté **Moyen**

 Durée **5 minute(s)**

## Sommaire

Étape 1 - Poteau d'extrémité (utilisation d'un closoir de finition)

Étape 2 - Glissière d'extrémité à visser sur pilier

Étape 3 - Poteau intermédiaire

Étape 4 - Poteau d'angle 90° (Poteau 74 x 42 + Glissière 40 x 21,5 + closoir 25)

Étape 5 - Poteau d'angle différent de 90° en cas de non utilisation de profil d'angle (2 poteaux 74 x 42 + 2 closoir 25)

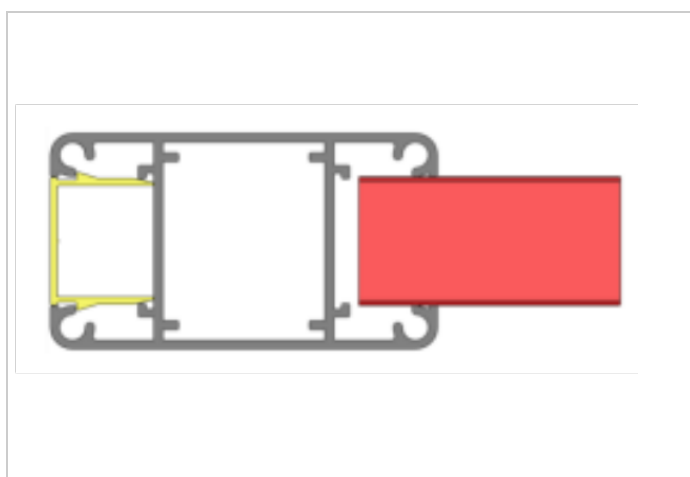
Étape 6 - Poteau pour 140° ≤ Angle ≤ 180°

Étape 7 - Poteau pour 100° ≤ Angle ≤ 180°

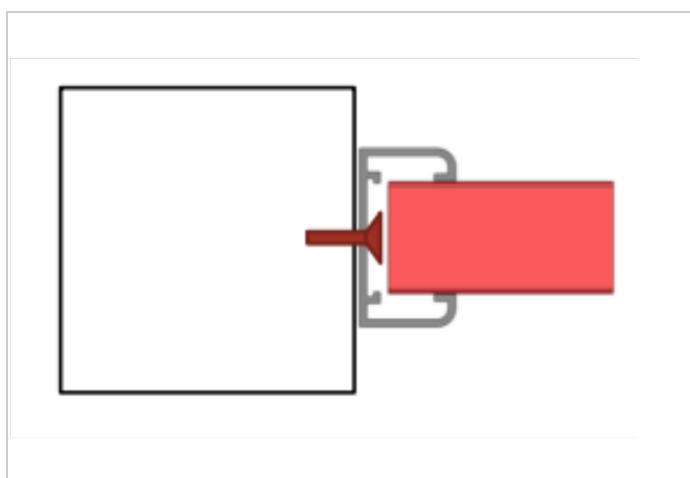
Étape 8 - Poteau pour 50° ≤ Angle ≤ 130°

Commentaires

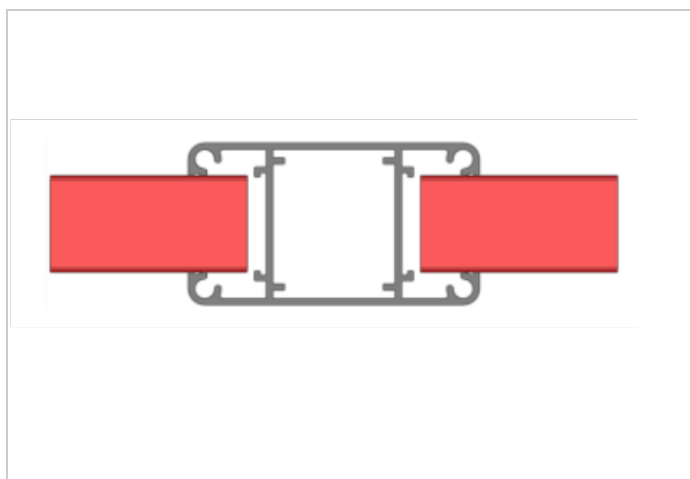
### Étape 1 - Poteau d'extrémité (utilisation d'un closoir de finition)



### Étape 2 - Glissière d'extrémité à visser sur pilier

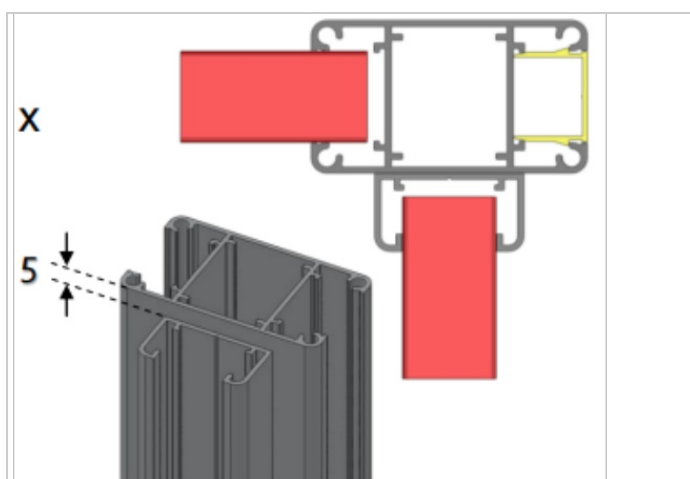


## Étape 3 - Poteau intermédiaire



## Étape 4 - Poteau d'angle 90° (Poteau 74 x 42 + Glissière 40 x 21,5 + closoir 25)

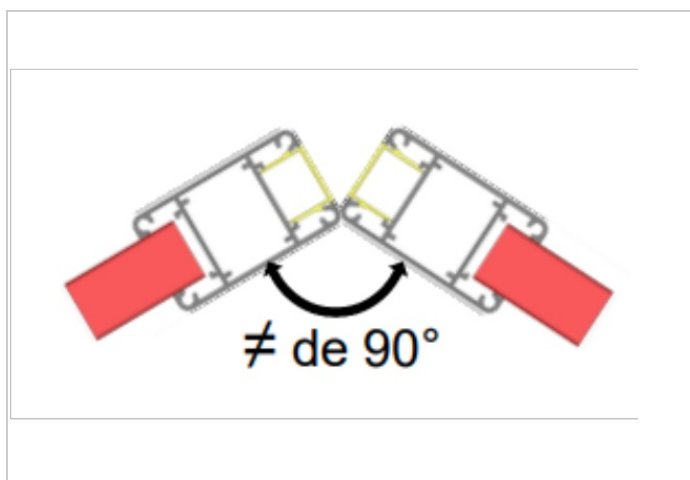
*Dans le cas présent, la Glissière sera toujours à couper 5 mm plus court que le poteau*



## Étape 5 - Poteau d'angle différent de 90° en cas de non utilisation de profil d'angle (2 poteaux 74 x 42 + 2 closoir 25)

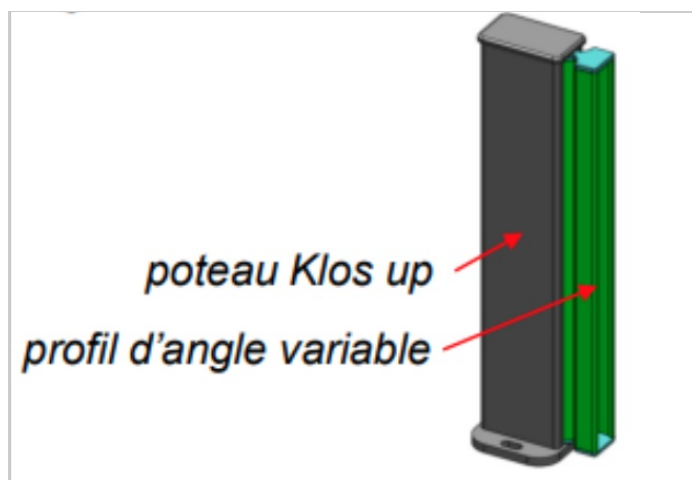
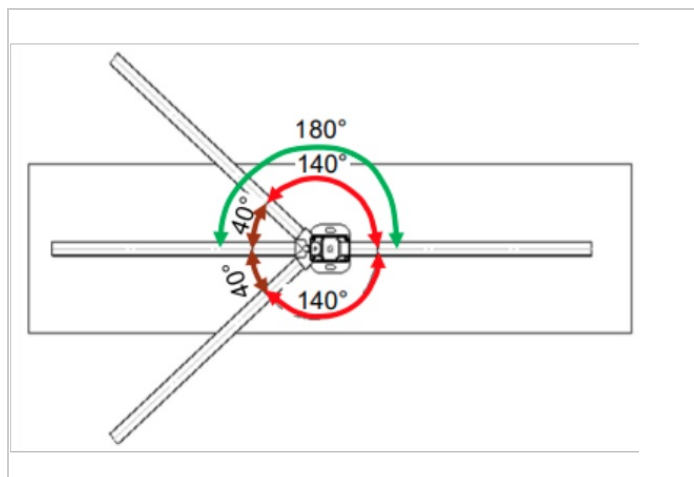
**⚠ Attention:** Pour la pose sur platines ou embases, tenir compte de leurs encombrements pour l'implantation des poteaux

Le montage des closoirs doit s'effectuer une fois les poteaux fixés



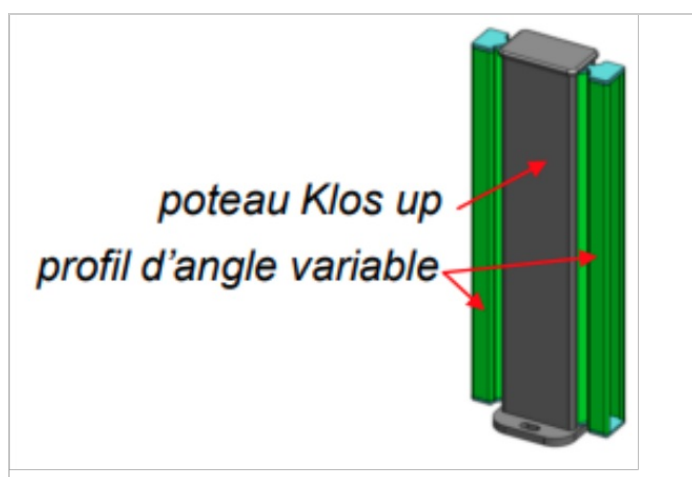
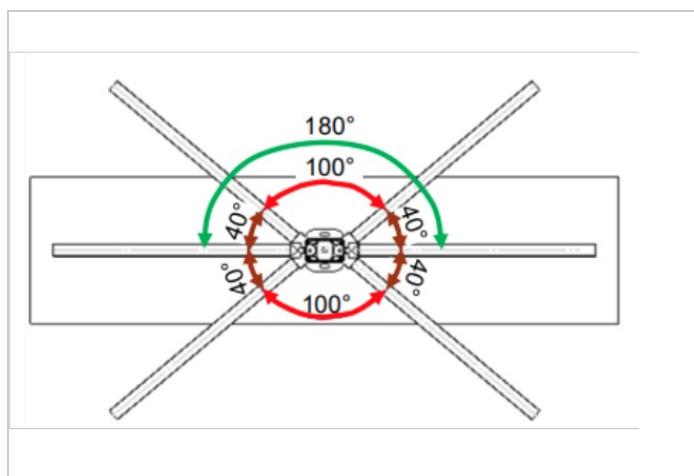
## Étape 6 - Poteau pour $140^\circ \leq \text{Angle} \leq 180^\circ$

Poteau Klos up associé à un profil d'angle variable



## Étape 7 - Poteau pour $100^\circ \leq \text{Angle} \leq 180^\circ$

Poteau Klos up associé à deux profils d'angle variable



## Étape 8 - Poteau pour $50^\circ \leq \text{Angle} \leq 130^\circ$

Poteau Klos up associé à un profil d'angle variable et à une glissière Klos up

